



Blindflansch, Edelstahl 304L, DN 250 CF

PFEIFFER 

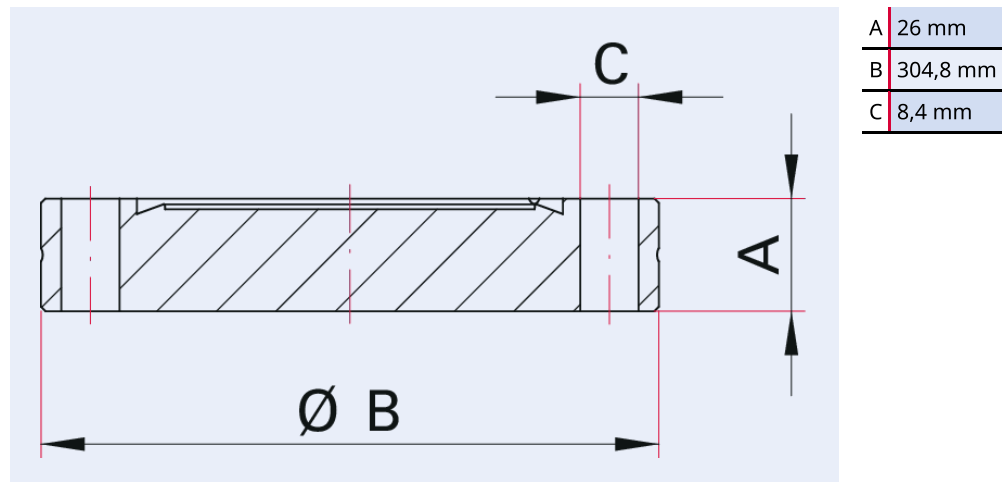
Blindflansch



Blindflansch, Edelstahl 304L, DN 250 CF

Abbildung ähnlich

Maßbild



Technische Daten	Blindflansch, Edelstahl 304L, DN 250 CF
Materialien mit Medienkontakt	Edelstahl (AISI 304L)
Anzahl Schrauben	32 Stück
Temperaturbereich	196 – 300 °C
Anschlussflansch	DN 250 CF
Druckbereich	$1 \cdot 10^{-12}$ hPa – Umgebungsdruck
Temperaturbereich max.	300 °C 572 °F 573,15 K
Temperaturbereich min.	196 °C 320,8 °F 77,15 K

Bestellnummer	Blindflansch, Edelstahl 304L, DN 250 CF
Blindflansch, Edelstahl 304L, DN 250 CF	420FBL250

**Sie suchen eine optimale Vakuumlösung?
Sprechen Sie uns an:**

**Pfeiffer Vacuum Components & Solutions GmbH Germany
T +49 551 99963-0
info-cs@pfeiffer-vacuum.com**

Oder scannen Sie den Barcode, um unsere Webseite zu besuchen:



https://vacuum-shop.com/shop/de_DE/



Irrtümer und/oder Änderungen vorbehalten. - 14.05.2025

**Folgen Sie uns auf Social Media
#pfeiffervacuum**



www.pfeiffer-vacuum.com

PFEIFFER 