



**Wellschlauch, flexibel,  
geglüht; Edelstahl,  
DN 100 ISO-K, Länge  
1000 mm**

---



**PFEIFFER** 

# Wellschlauch

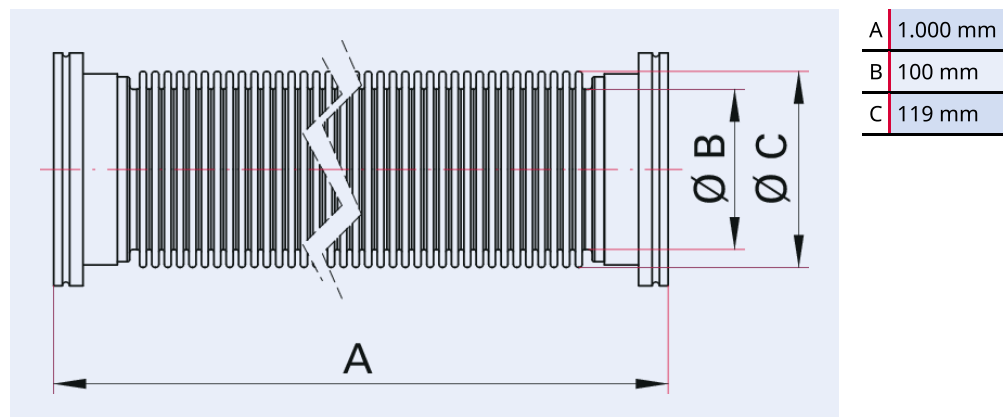


Abbildung ähnlich

## Wellschlauch, flexibel, gegläht; Edelstahl, DN 100 ISO-K, Länge 1000 mm

- Länge Flanschanschluss 30 mm
- Spannungsarm gegläht, geringere Rückstellkraft beim Biegen
- Sonderlängen auf Anfrage

## Maßbild



Technische Daten	Wellschlauch, flexibel, gegläht; Edelstahl, DN 100 ISO-K, Länge 1000 mm
Temperaturbereich	196 – 300 °C
Überdruck max.	300 hPa   225 Torr   300 mbar
Biegeradius, einmalige Bewegung	131 mm   5,16 inch
Druck min.	$1 \cdot 10^{-8}$ hPa   $7,5 \cdot 10^{-9}$ Torr   $1 \cdot 10^{-8}$ mbar
Anschlussflansch	DN 100 ISO-K
Material	Edelstahl: Flansch 1.4301/304, Balg 316L
Temperaturbereich max.	300 °C   572 °F   573,15 K
Temperaturbereich min.	196 °C   320,8 °F   77,15 K

<b>Bestellnummer</b>	<b>Wellschlauch, flexibel, gegläht; Edelstahl, DN 100 ISO-K, Länge 1000 mm</b>
Wellschlauch, flexibel, gegläht; Edelstahl, DN 100 ISO-K, Länge 1000 mm	320SWG100-1000

**Sie suchen eine optimale Vakuumlösung?  
Sprechen Sie uns an:**

**Pfeiffer Vacuum Components & Solutions GmbH Germany  
T +49 551 99963-0  
info-cs@pfeiffer-vacuum.com**

**Oder scannen Sie den Barcode, um unsere Webseite zu besuchen:**



[https://vacuum-shop.com/shop/de\\_DE/](https://vacuum-shop.com/shop/de_DE/)



Irrtümer und/oder Änderungen vorbehalten. - 14.05.2025

**Folgen Sie uns auf Social Media  
#pfeiffervacuum**



[www.pfeiffer-vacuum.com](http://www.pfeiffer-vacuum.com)

**PFEIFFER** 