



**Wellschlauch, flexibel,
Edelstahl, DN 100 ISO-K,
Länge 250 mm**



PFEIFFER 

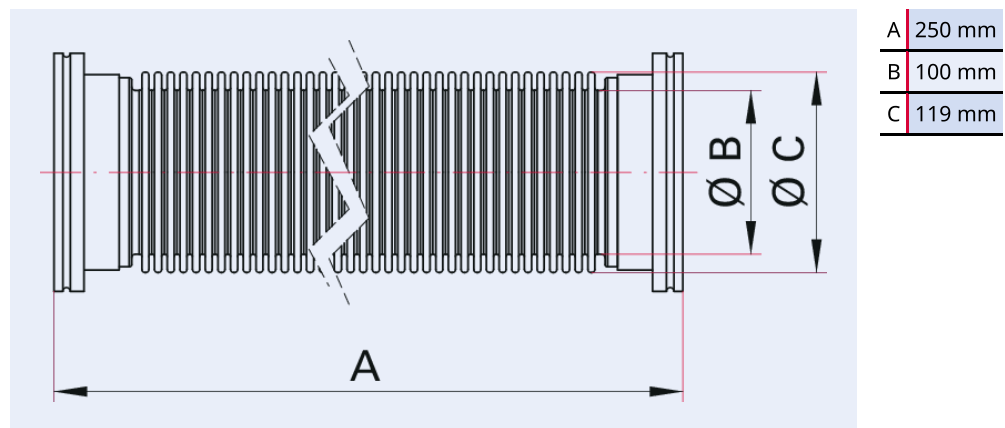


Abbildung ähnlich

Wellschlauch, flexibel, Edelstahl, DN 100 ISO-K, Länge 250 mm

- Länge Flanschanschluss 30 mm
- Sonderlängen auf Anfrage

Maßbild



Technische Daten	Wellschlauch, flexibel, Edelstahl, DN 100 ISO-K, Länge 250 mm
Temperaturbereich	196 – 300 °C
Überdruck max.	300 hPa 225 Torr 300 mbar
Biegeradius, häufige Bewegung	530 mm 20,87 inch
Biegeradius, einmalige Bewegung	131 mm 5,16 inch
Druck min.	$1 \cdot 10^{-8}$ hPa $7,5 \cdot 10^{-9}$ Torr $1 \cdot 10^{-8}$ mbar
Anschlussflansch	DN 100 ISO-K
Material	Edelstahl: Flansch 1.4301/304, Balg 316L
Temperaturbereich max.	300 °C 572 °F 573,15 K
Temperaturbereich min.	196 °C 320,8 °F 77,15 K

Bestellnummer	Wellschlauch, flexibel, Edelstahl, DN 100 ISO-K, Länge 250 mm
Wellschlauch, flexibel, Edelstahl, DN 100 ISO-K, Länge 250 mm	320SWN100-0250

**Sie suchen eine optimale Vakuumlösung?
Sprechen Sie uns an:**

**Pfeiffer Vacuum Components & Solutions GmbH Germany
T +49 551 99963-0
info-cs@pfeiffer-vacuum.com**

Oder scannen Sie den Barcode, um unsere Webseite zu besuchen:



https://vacuum-shop.com/shop/de_DE/



Irrtümer und/oder Änderungen vorbehalten. - 14.05.2025

**Folgen Sie uns auf Social Media
#pfeiffervacuum**



www.pfeiffer-vacuum.com

PFEIFFER 