

**Pratze, Stahl verzinkt,
DN 160-250 ISO-K**



PFEIFFER 

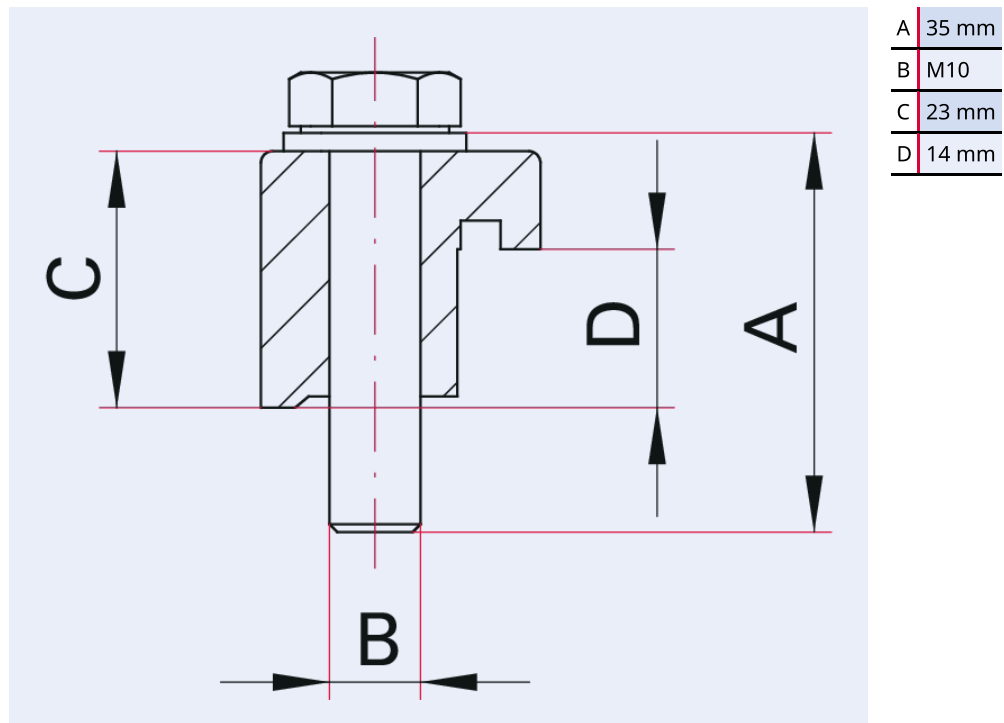


Abbildung ähnlich

Pratze, Stahl verzinkt, DN 160-250 ISO-K

- Stahl verzinkt und Edelstahl: geeignet für den Einsatz mit Metall- und Elastomerdichtungen
- Aluminium: geeignet für den Einsatz mit Elastomerdichtungen
- Für die Montage eines ISO-K Flansches an einer Grundplatte mit aufliegender Zentrierung
- Bei Grundplatten mit O-Ring Nut die kürzere Pratze für Grundplatte mit Dichtnut (BPD) verwenden
- Nicht für die Montage von Turbopumpen geeignet! Die in den jeweiligen Betriebsanleitungen beschriebenen Befestigungsmittel verwenden.

Maßbild



Technische Daten	Pratze, Stahl verzinkt, DN 160-250 ISO-K
Temperaturbereich	0 – 200 °C
Anschlussflansch	DN 160 ISO-K
Material	Stahl verzinkt
Temperaturbereich max.	200 °C 392 °F 473,15 K
Temperaturbereich min.	0 °C 32 °F 273,15 K

Bestellnummer	Pratze, Stahl verzinkt, DN 160-250 ISO-K
Pratze, Stahl verzinkt, DN 160-250 ISO-K	350BPR250

**Sie suchen eine optimale Vakuumlösung?
Sprechen Sie uns an:**

**Pfeiffer Vacuum Components & Solutions GmbH Germany
T +49 551 99963-0
info-cs@pfeiffer-vacuum.com**

Oder scannen Sie den Barcode, um unsere Webseite zu besuchen:



https://vacuum-shop.com/shop/de_DE/



Irrtümer und/oder Änderungen vorbehalten. - 14.05.2025

**Folgen Sie uns auf Social Media
#pfeiffervacuum**



www.pfeiffer-vacuum.com

PFEIFFER 