



**Anschweißflansch, mit
zölligem UN-Gewinde,
Edelstahl 304L,
DN 50 CF**

PFEIFFER 

Anschweißflansch

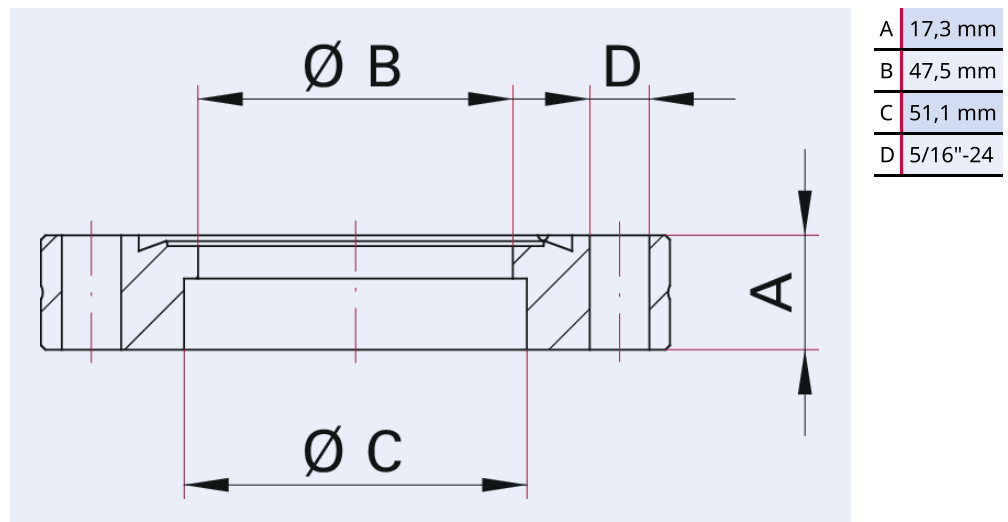
PFEIFFER 



Abbildung ähnlich

Anschweißflansch, mit zölligem UN-Gewinde, Edelstahl 304L, DN 50 CF

Maßbild



Technische Daten	Anschweißflansch, mit zölligem UN-Gewinde, Edelstahl 304L, DN 50 CF
Materialien mit Medienkontakt	Edelstahl (AISI 304L)
Anzahl Schrauben	8 Stück
Rohrmaß	50,8 mm × 1,65 mm
Gewinde	5/16" - 24 UNF
Temperaturbereich	196 – 300 °C
Anschlussflansch	DN 50 CF
Druckbereich	1 · 10 ⁻¹² hPa – Umgebungsdruck
Temperaturbereich max.	300 °C 572 °F 573,15 K
Temperaturbereich min.	196 °C 320,8 °F 77,15 K

Bestellnummer	Anschweißflansch, mit zölligem UN-Gewinde, Edelstahl 304L, DN 50 CF
Anschweißflansch, mit zölligem UN-Gewinde, Edelstahl 304L, DN 50 CF	420FAN050-50-T

**Sie suchen eine optimale Vakuumlösung?
Sprechen Sie uns an:**

**Pfeiffer Vacuum Components & Solutions GmbH Germany
T +49 551 99963-0
info-cs@pfeiffer-vacuum.com**

Oder scannen Sie den Barcode, um unsere Webseite zu besuchen:



https://vacuum-shop.com/shop/de_DE/



Irrtümer und/oder Änderungen vorbehalten. - 14.05.2025

**Folgen Sie uns auf Social Media
#pfeiffervacuum**



www.pfeiffer-vacuum.com

PFEIFFER 