



**Anschweißflansch,
drehbar, Edelstahl 304L,
DN 160 CF**

PFEIFFER 

Anschweißflansch, drehbar

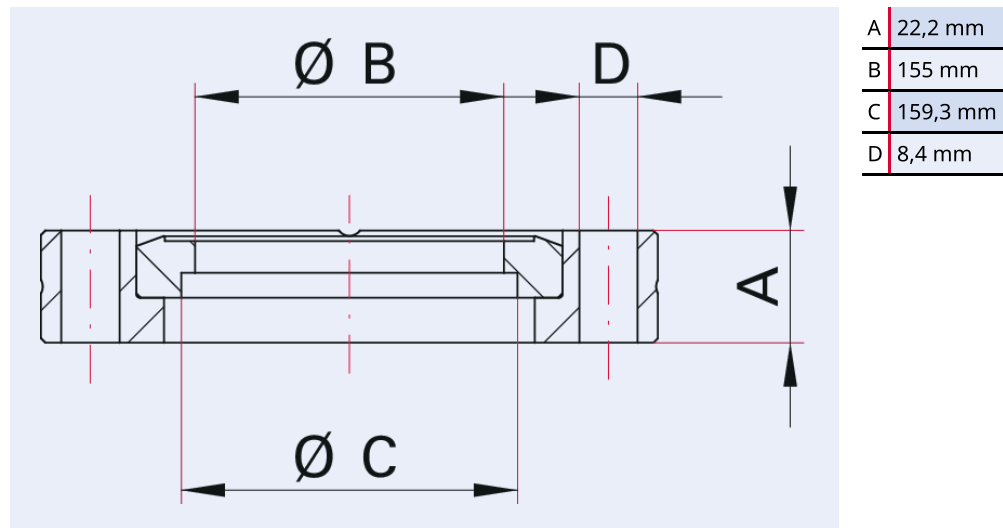
PFEIFFER 



Abbildung ähnlich

Anschweißflansch, drehbar, Edelstahl 304L, DN 160 CF

Maßbild



Technische Daten

Anschweißflansch, drehbar, Edelstahl 304L, DN 160 CF

Materialien mit Medienkontakt	Edelstahl (AISI 304L)
Anzahl Schrauben	20 Stück
Rohrmaß	159 mm × 2 mm
Temperaturbereich	196 – 300 °C
Anschlussflansch	DN 160 CF
Druckbereich	$1 \cdot 10^{-12}$ hPa – Umgebungsdruck
Temperaturbereich max.	300 °C 572 °F 573,15 K
Temperaturbereich min.	196 °C 320,8 °F 77,15 K

Bestellnummer	Anschweißflansch, drehbar, Edelstahl 304L, DN 160 CF
Anschweißflansch, drehbar, Edelstahl 304L, DN 160 CF	420FAD160-159

**Sie suchen eine optimale Vakuumlösung?
Sprechen Sie uns an:**

**Pfeiffer Vacuum Components & Solutions GmbH Germany
T +49 551 99963-0
info-cs@pfeiffer-vacuum.com**

Oder scannen Sie den Barcode, um unsere Webseite zu besuchen:



https://vacuum-shop.com/shop/de_DE/



Irrtümer und/oder Änderungen vorbehalten. - 14.05.2025

**Folgen Sie uns auf Social Media
#pfeiffervacuum**



www.pfeiffer-vacuum.com

PFEIFFER 