

Z-Achsen Präzisionsmanipulator, 150 mm Hub, Edelstahl, DN 40 CF

PFEIFFER 

Z-Achsen Manipulator

PFEIFFER ➤

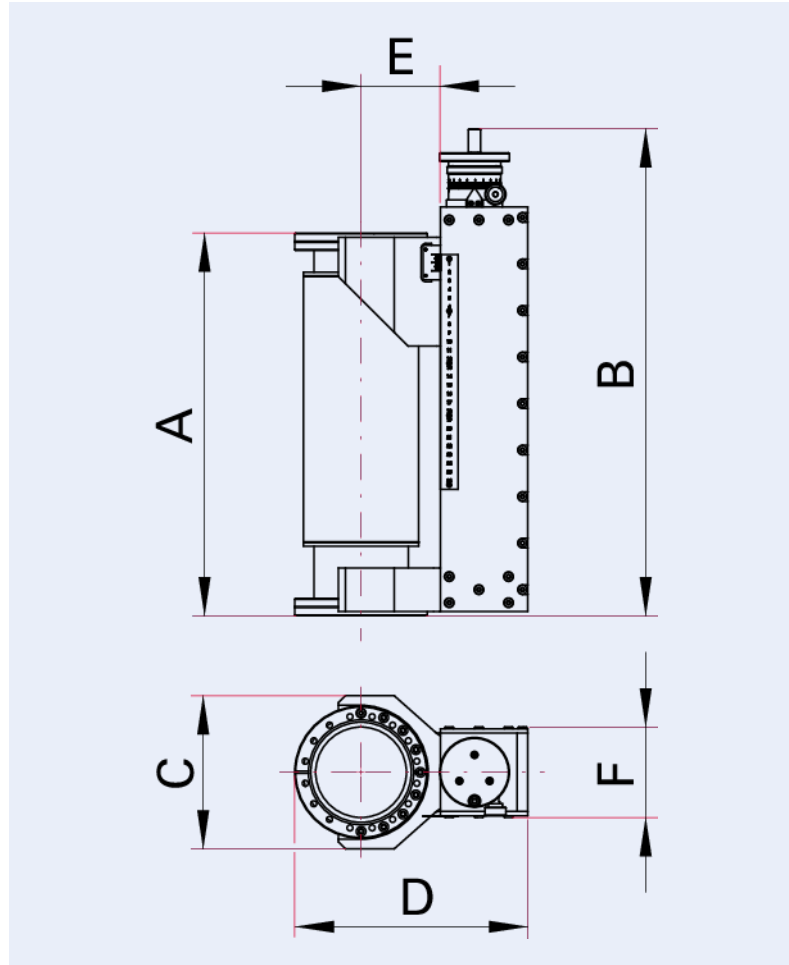


Abbildung ähnlich

Z-Achsen Präzisionsmanipulator, 150 mm Hub, Edelstahl, DN 40 CF

- Kugelumlaufführung mit Kugelumlaufgewindetrieb
- Spielfrei und kein Slip-Stick-Effekt
- Führung und Antrieb verschleiß- und wartungsfrei
- Extrem stabile Konstruktion minimiert Positionsabweichung bei Druckänderungen
- Feststellbremse verhindert eigenständige Bewegung
- Anschlussflansch mit Durchgangsbohrungen, Verfahrflansch mit Gewindebohrungen
- Justierbarer Skalenpunkt

Maßbild



A	150 - 300 mm
B	420 mm
C	84 mm
D	175 mm
E	50 mm
F	82 mm

Technische Daten	Z-Achsen Präzisionsmanipulator, 150 mm Hub, Edelstahl, DN 40 CF
Steigung des Kugelgewindetriebes	2 mm/Umdrehung
Balgführung erforderlich	Nein
Betriebstemperatur	-15 – 80 °C
Einbaulage	Beliebig
Dichtheit	$<1 \cdot 10^{-11}$ Pa m ³ /s $<7,5 \cdot 10^{-11}$ Torr l/s $<1 \cdot 10^{-10}$ mbar l/s
Hub	150 mm 5,905515 inch
Max. zulässige Nutzlast	20 kg 44,09 lb
Auflösung	5 µm
Wiederholgenauigkeit	5 µm
Anschlussflansch	DN 40 CF
Druckbereich	$1 \cdot 10^{-10}$ hPa – Umgebungsdruck
Innendurchmesser	DN 40: 38 mm; DN 63: 65 mm DN 100: 102 mm
Material	Edelstahl (Membranbalg: 316L, Flansch und Rohr: 304L, Gehäuse: 304)

Bestellnummer	Z-Achsen Präzisionsmanipulator, 150 mm Hub, Edelstahl, DN 40 CF
Z-Achsen Präzisionsmanipulator, 150 mm Hub, Edelstahl, DN 40 CF	420MZA040-150

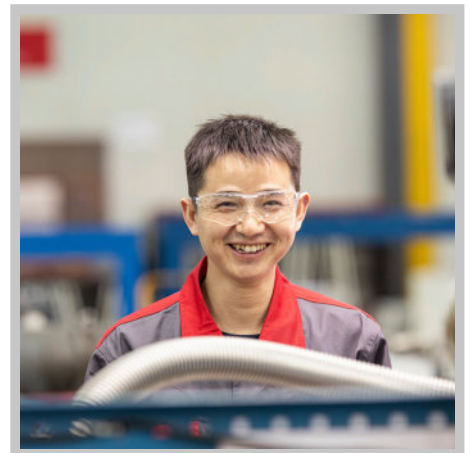
**Sie suchen eine optimale Vakuumlösung?
Sprechen Sie uns an:**

**Pfeiffer Vacuum Components & Solutions GmbH Germany
T +49 551 99963-0
info-cs@pfeiffer-vacuum.com**

Oder scannen Sie den Barcode, um unsere Webseite zu besuchen:



https://vacuum-shop.com/shop/de_DE/



Irrtümer und/oder Änderungen vorbehalten. - 14.05.2025

**Folgen Sie uns auf Social Media
#pfeiffervacuum**



www.pfeiffer-vacuum.com

PFEIFFER 