

**CF mit Swagelok®-  
Adapter, Flansch  
Edelstahl 304L,  
DN 16 CF, 1/8"**

---



**PFEIFFER** 

# CF mit Swagelok®-Adapter

PFEIFFER ➤

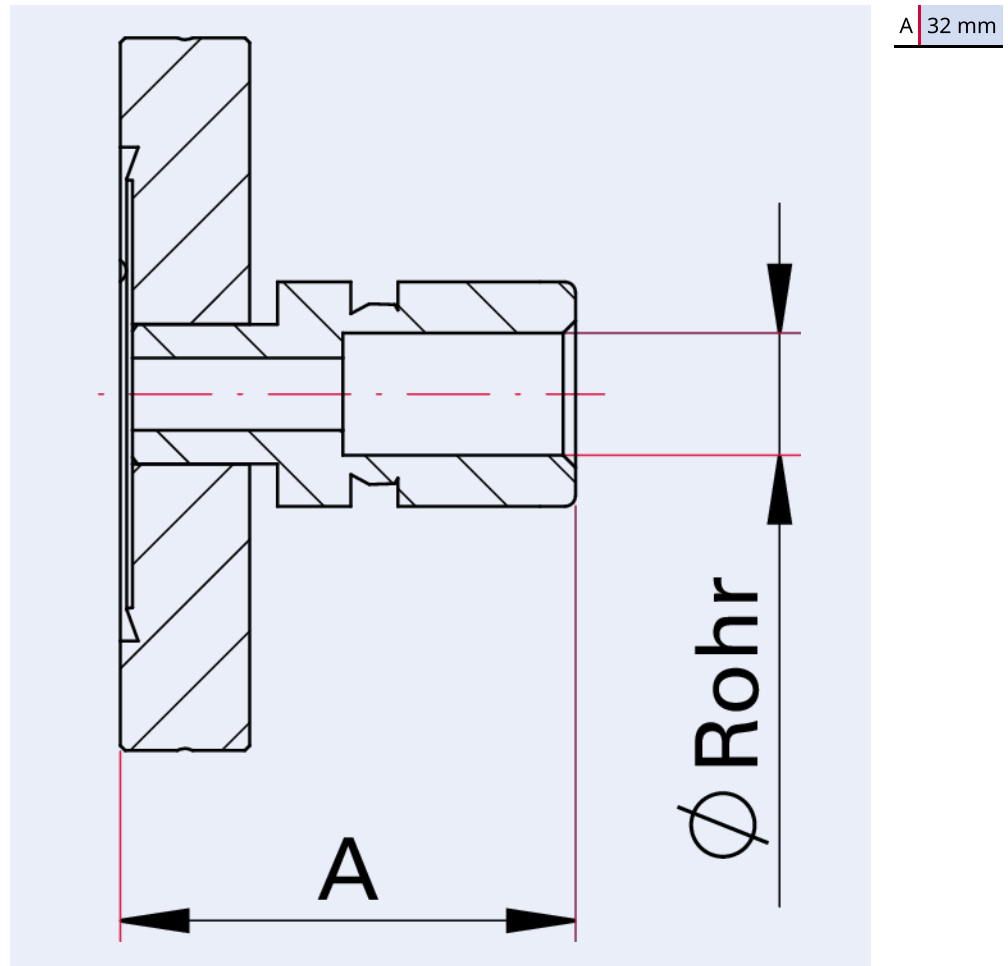


Abbildung ähnlich

## **CF mit Swagelok®-Adapter, Flansch Edelstahl 304L, DN 16 CF, 1/8"**

- Für metrische und zöllige Rohrdurchmesser
- Original Swagelok® Klemmringverschraubung
- Andere Nennweiten und Rohrdurchmesser auf Anfrage

## Maßbild



<b>Technische Daten</b>	<b>CF mit Swagelok®-Adapter, Flansch Edelstahl 304L, DN 16 CF, 1/8"</b>
Rohraußendurchmesser	1/8"
Temperaturbereich	196 – 300 °C
Anschlussflansch	DN 16 CF
Druckbereich	$1 \cdot 10^{-9}$ hPa – Umgebungsdruck
Material	Edelstahl 304L (Flansch)
Temperaturbereich max.	300 °C   572 °F   573,15 K
Temperaturbereich min.	196 °C   320,8 °F   77,15 K

<b>Bestellnummer</b>	<b>CF mit Swagelok®-Adapter, Flansch Edelstahl 304L, DN 16 CF, 1/8"</b>
CF mit Swagelok®-Adapter, Flansch Edelstahl 304L, DN 16 CF, 1/8"	420ASW016-0125

**Sie suchen eine optimale Vakuumlösung?  
Sprechen Sie uns an:**

**Pfeiffer Vacuum Components & Solutions GmbH Germany  
T +49 551 99963-0  
info-cs@pfeiffer-vacuum.com**

**Oder scannen Sie den Barcode, um unsere Webseite zu besuchen:**



[https://vacuum-shop.com/shop/de\\_DE/](https://vacuum-shop.com/shop/de_DE/)



Irrtümer und/oder Änderungen vorbehalten. - 14.05.2025

**Folgen Sie uns auf Social Media  
#pfeiffervacuum**



[www.pfeiffer-vacuum.com](http://www.pfeiffer-vacuum.com)

**PFEIFFER** 