



Distanzflansch mit Bohrung, Edelstahl 304L, DN 40 CF



PFEIFFER 

Distanzflansch

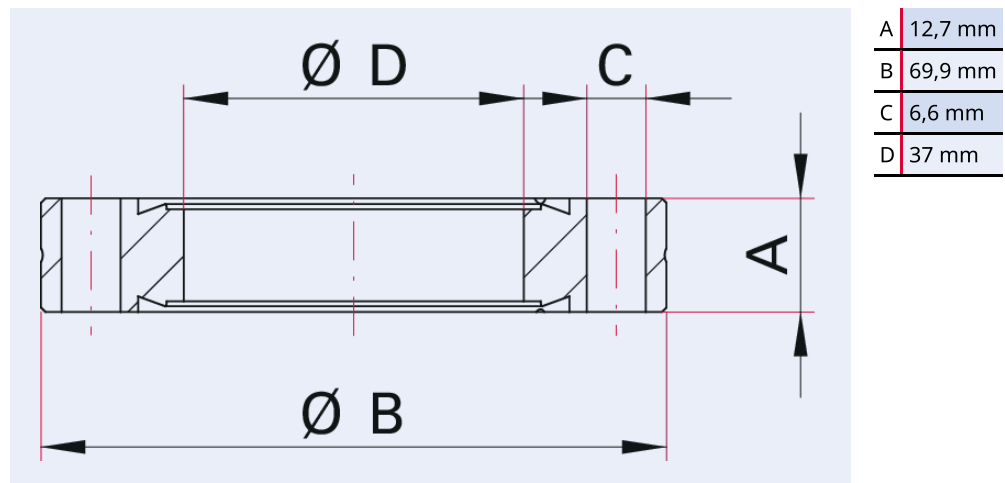
PFEIFFER 



Abbildung ähnlich

Distanzflansch mit Bohrung, Edelstahl 304L, DN 40 CF

Maßbild



| Technische Daten | Distanzflansch mit Bohrung, Edelstahl 304L, DN 40 CF |
|-------------------------------|--|
| Materialien mit Medienkontakt | Edelstahl (AISI 304L) |
| Anzahl Schrauben | 6 Stück |
| Temperaturbereich | 196 – 300 °C |
| Anschlussflansch | DN 40 CF |
| Druckbereich | $1 \cdot 10^{-12}$ hPa – Umgebungsdruck |
| Temperaturbereich max. | 300 °C 572 °F 573,15 K |
| Temperaturbereich min. | 196 °C 320,8 °F 77,15 K |

| Bestellnummer | Distanzflansch mit Bohrung, Edelstahl 304L, DN 40 CF |
|---|---|
| Distanzflansch mit Bohrung, Edelstahl 304L, DN 40 CF | 420FDI040 |

**Sie suchen eine optimale Vakuumlösung?
Sprechen Sie uns an:**

**Pfeiffer Vacuum Components & Solutions GmbH Germany
T +49 551 99963-0
info-cs@pfeiffer-vacuum.com**

Oder scannen Sie den Barcode, um unsere Webseite zu besuchen:



https://vacuum-shop.com/shop/de_DE/



Irrtümer und/oder Änderungen vorbehalten. - 14.05.2025

**Folgen Sie uns auf Social Media
#pfeiffervacuum**



www.pfeiffer-vacuum.com

PFEIFFER 