



Blindflansch, Edelstahl 304L, DN 75 CF



PFEIFFER 

Blindflansch

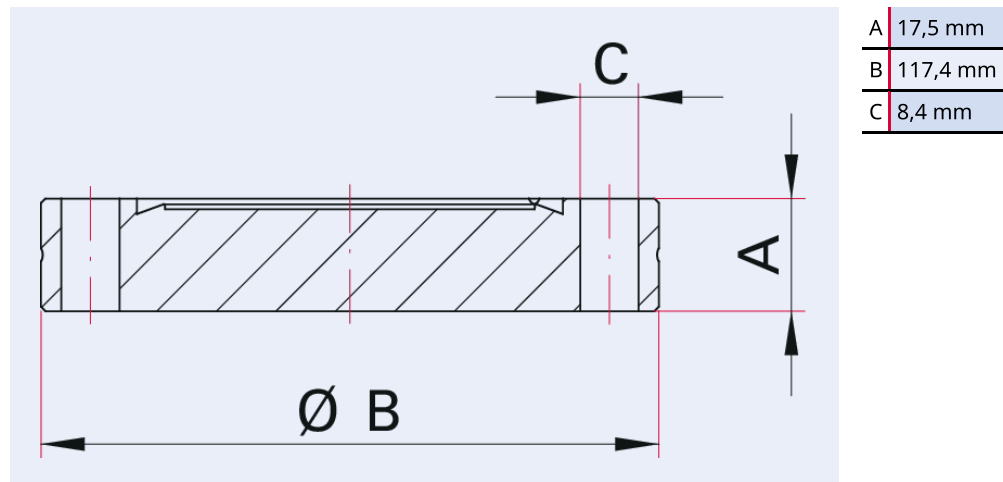
PFEIFFER 



Blindflansch, Edelstahl 304L, DN 75 CF

Abbildung ähnlich

Maßbild



Technische Daten	Blindflansch, Edelstahl 304L, DN 75 CF
Materialien mit Medienkontakt	Edelstahl (AISI 304L)
Anzahl Schrauben	10 Stück
Temperaturbereich	196 – 300 °C
Anschlussflansch	DN 75 CF
Druckbereich	$1 \cdot 10^{-12}$ hPa – Umgebungsdruck
Temperaturbereich max.	300 °C 572 °F 573,15 K
Temperaturbereich min.	196 °C 320,8 °F 77,15 K

Bestellnummer	Blindflansch, Edelstahl 304L, DN 75 CF
Blindflansch, Edelstahl 304L, DN 75 CF	420FBL075

**Sie suchen eine optimale Vakuumlösung?
Sprechen Sie uns an:**

**Pfeiffer Vacuum Components & Solutions GmbH Germany
T +49 551 99963-0
info-cs@pfeiffer-vacuum.com**

Oder scannen Sie den Barcode, um unsere Webseite zu besuchen:



https://vacuum-shop.com/shop/de_DE/



Irrtümer und/oder Änderungen vorbehalten. - 14.05.2025

**Folgen Sie uns auf Social Media
#pfeiffervacuum**



www.pfeiffer-vacuum.com

PFEIFFER 