



Flansch mit Rohransatz, Edelstahl 1.4301/304, DN 400 ISO- K

PFEIFFER 

Flansch mit Rohransatz

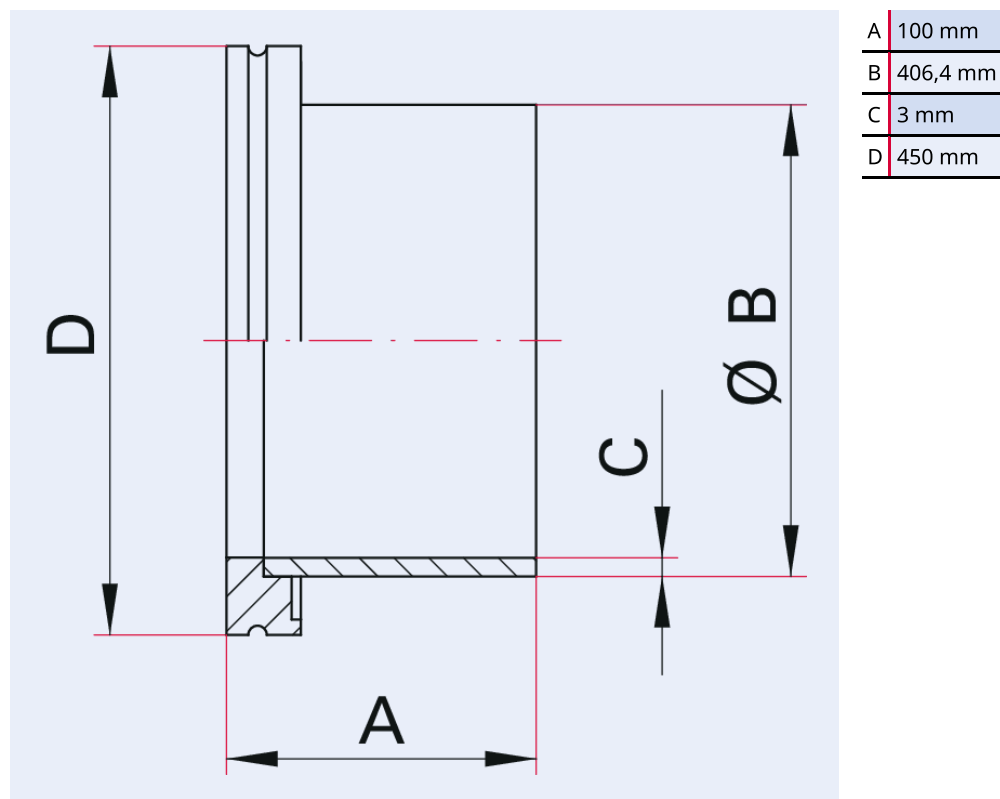
PFEIFFER 



Abbildung ähnlich

Flansch mit Rohransatz, Edelstahl 1.4301/304, DN 400 ISO-K

Maßbild



Technische Daten	Flansch mit Rohransatz, Edelstahl 1.4301/304, DN 400 ISO-K
Rohrmaß	406 mm × 3 mm
Temperaturbereich	196 – 300 °C
Anschlussflansch	DN 400 ISO-K
Druckbereich	1 · 10 ⁻⁸ hPa – 1,5 · 10 ³ hPa Überdruck (Elastomerdichtung); 1 · 10 ⁻⁹ hPa – 1,5 · 10 ³ hPa Überdruck (Metalldichtung)
Material	Flansch: Edelstahl 1.4301/304; Rohr: Edelstahl 1.4301/304 oder höherwertiger
Temperaturbereich max.	300 °C 572 °F 573,15 K
Temperaturbereich min.	196 °C 320,8 °F 77,15 K

Bestellnummer	Flansch mit Rohransatz, Edelstahl 1.4301/304, DN 400 ISO-K
Flansch mit Rohransatz, Edelstahl 1.4301/304, DN 400 ISO-K	320FRA400-406-100

**Sie suchen eine optimale Vakuumlösung?
Sprechen Sie uns an:**

**Pfeiffer Vacuum Components & Solutions GmbH Germany
T +49 551 99963-0
info-cs@pfeiffer-vacuum.com**

Oder scannen Sie den Barcode, um unsere Webseite zu besuchen:



https://vacuum-shop.com/shop/de_DE/



Irrtümer und/oder Änderungen vorbehalten. - 14.05.2025

**Folgen Sie uns auf Social Media
#pfeiffervacuum**



www.pfeiffer-vacuum.com

PFEIFFER 