



**Anschweißflansch,
drehbar mit zölligem
UN Gewinde, Edelstahl
304L, DN 16 CF**

PFEIFFER 

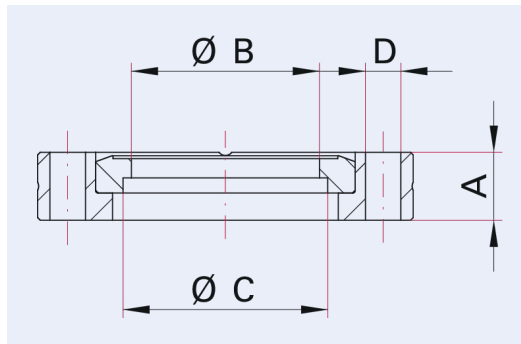
Anschweißflansch, drehbar



Abbildung ähnlich

Anschweißflansch, drehbar mit zölligem UN Gewinde, Edelstahl 304L, DN 16 CF

Maßbild



A	7,75 mm
B	15,75 mm
C	19,2 mm
D	8 - 32 mm
D_number min. D_number min.	8

Technische Daten	Anschweißflansch, drehbar mit zölligem UN Gewinde, Edelstahl 304L, DN 16 CF
Materialien mit Medienkontakt	Edelstahl (AISI 304L)
Anzahl Schrauben	6 Stück
Rohrmaß	19,05 mm × 1,65 mm
Gewinde	N 8 - 32 UNC
Temperaturbereich	196 - 300 °C
Anschlussflansch	DN 16 CF
Druckbereich	1 · 10 ⁻¹² hPa - Umgebungsdruck
Temperaturbereich max.	300 °C 572 °F 573,15 K
Temperaturbereich min.	196 °C 320,8 °F 77,15 K

Bestellnummer	Anschweißflansch, drehbar mit zölligem UN Gewinde, Edelstahl 304L, DN 16 CF
Anschweißflansch, drehbar mit zölligem UN Gewinde, Edelstahl 304L, DN 16 CF	420FAD016-19-T

**Sie suchen eine optimale Vakuumlösung?
Sprechen Sie uns an:**

**Pfeiffer Vacuum Components & Solutions GmbH Germany
T +49 551 99963-0
info-cs@pfeiffer-vacuum.com**

Oder scannen Sie den Barcode, um unsere Webseite zu besuchen:



https://vacuum-shop.com/shop/de_DE/



Irrtümer und/oder Änderungen vorbehalten. - 14.05.2025

**Folgen Sie uns auf Social Media
#pfeiffervacuum**



www.pfeiffer-vacuum.com

PFEIFFER 