



Reduzierflansch, Edelstahl 304L, DN 250- 100 CF



PFEIFFER 

Reduzierflansch

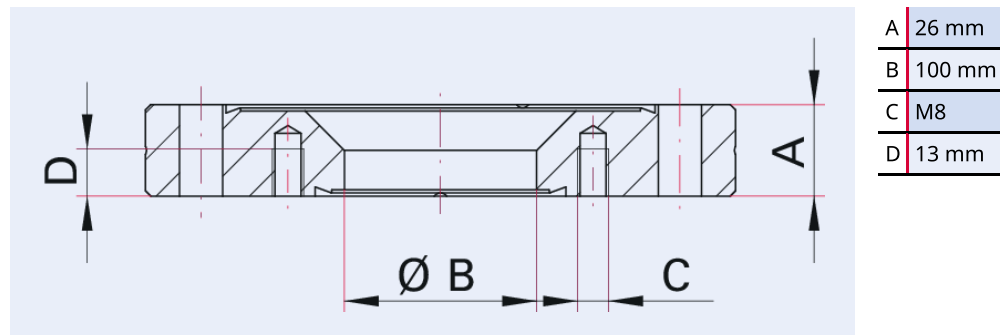


Abbildung ähnlich

Reduzierflansch, Edelstahl 304L, DN 250-100 CF

- Der Flansch mit der reduzierten Nennweite ist mit Gewinde-Sacklöchern ausgestattet. Bitte achten Sie bei der Montage auf die korrekte Schraubenlänge

Maßbild



Technische Daten	Reduzierflansch, Edelstahl 304L, DN 250-100 CF
Materialien mit Medienkontakt	Edelstahl (AISI 304L)
Anzahl Schrauben	16 Stück
Nennweite reduziert	DN 100 CF
Temperaturbereich	196 - 300 °C
Anschlussflansch	DN 250 CF - DN 100 CF
Druckbereich	$1 \cdot 10^{-12}$ hPa - Umgebungsdruck
Temperaturbereich max.	300 °C 572 °F 573,15 K
Temperaturbereich min.	196 °C 320,8 °F 77,15 K

Bestellnummer	Reduzierflansch, Edelstahl 304L, DN 250-100 CF
Reduzierflansch, Edelstahl 304L, DN 250-100 CF	420FLR250-100

**Sie suchen eine optimale Vakuumlösung?
Sprechen Sie uns an:**

**Pfeiffer Vacuum Components & Solutions GmbH Germany
T +49 551 99963-0
info-cs@pfeiffer-vacuum.com**

Oder scannen Sie den Barcode, um unsere Webseite zu besuchen:



https://vacuum-shop.com/shop/de_DE/



Irrtümer und/oder Änderungen vorbehalten. - 14.05.2025

**Folgen Sie uns auf Social Media
#pfeiffervacuum**



www.pfeiffer-vacuum.com

PFEIFFER 