

Thermoelementdurchführungen Typ K, 4 Paare, DN 40 CF

PFEIFFER 

Thermoelementdurchführung Typ K

PFEIFFER 

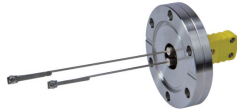
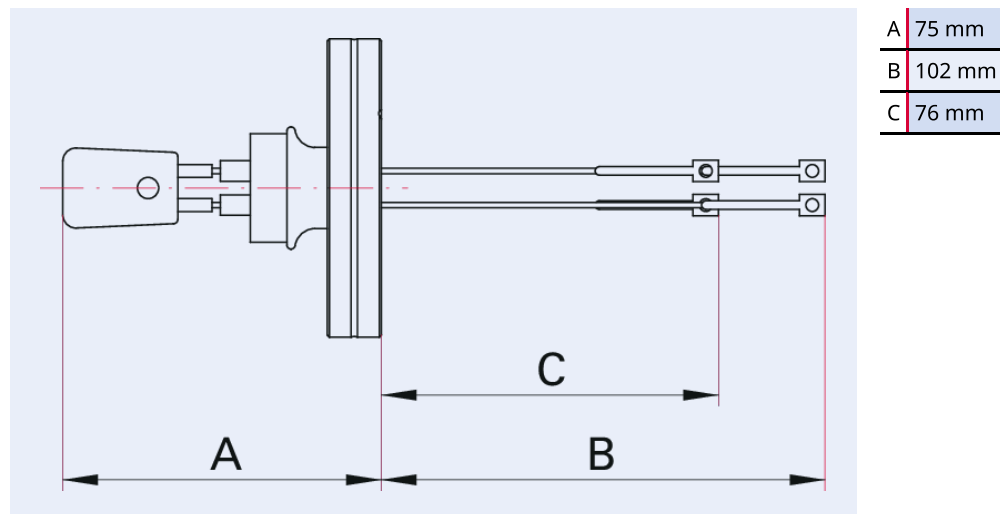


Abbildung ähnlich

Thermoelementdurchführung Typ K, 4 Paare, DN 40 CF

- 4 Thermopaare Typ K: Chromel (+) /Alumel (-)
- Thermopaar Typen C, E, J, T, N, R, S auf Anfrage
- Vakuumsseitige Ösen zum Anschrauben der Thermodrähte (inkl. Schrauben)
- Inkl. Miniaturstecker, atmosphärenseitig (-65 bis 125 °C)

Maßbild



Technische Daten

Technische Daten	Thermoelementdurchführung Typ K, 4 Paare, DN 40 CF
Materialien mit Medienkontakt	Flansch: Edelstahl
Temperaturbereich (Vakuumsseite)	100 – 300 °C
Dichtheit	$1 \cdot 10^{-11}$ Pa m ³ /s $7,5 \cdot 10^{-11}$ Torr l/s $1 \cdot 10^{-10}$ mbar l/s
Aufheiz- und Abkühlgeschwindigkeit	≤20 K/min
Anschlussflansch	DN 40 CF
Druckbereich	$1 \cdot 10^{-11}$ hPa – Umgebungsdruck

Bestellnummer	Thermoelementdurchführung Typ K, 4 Paare, DN 40 CF
Thermoelementdurchführung Typ K, 4 Paare, DN 40 CF	420XTK040-4

**Sie suchen eine optimale Vakuumlösung?
Sprechen Sie uns an:**

**Pfeiffer Vacuum Components & Solutions GmbH Germany
T +49 551 99963-0
info-cs@pfeiffer-vacuum.com**

Oder scannen Sie den Barcode, um unsere Webseite zu besuchen:



https://vacuum-shop.com/shop/de_DE/



Irrtümer und/oder Änderungen vorbehalten. - 14.05.2025

**Folgen Sie uns auf Social Media
#pfeiffervacuum**



www.pfeiffer-vacuum.com

PFEIFFER 