



# Koaxial Durchführung, SHV-5

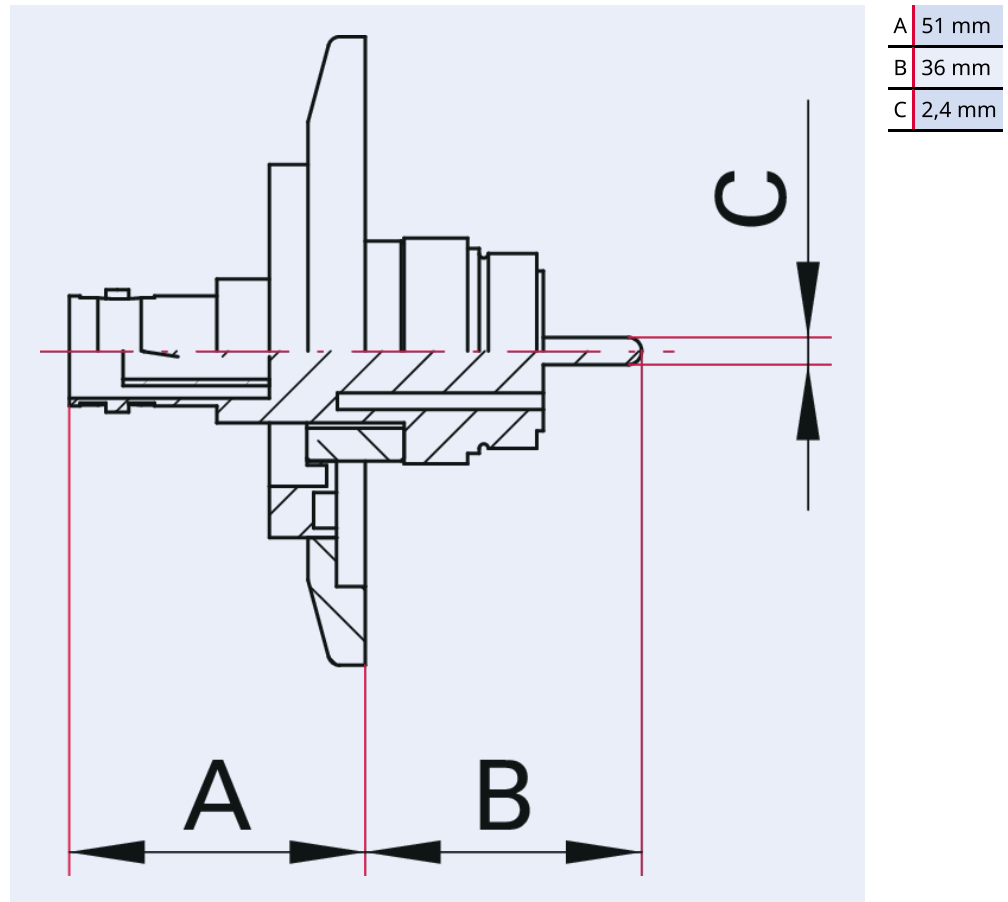


Abbildung ähnlich

## **Koaxial Durchführung, SHV-5, Floating Shield, 1 Pin, DN 16 ISO-KF**

- Beim „Floating Shield“ ist das Potential der Abschirmung getrennt vom Flansch bzw. von der Anschweißlippe
- Flanschmaterial: Edelstahl
- Inkl. Stecker, atmosphärenseitig (-65 bis 165 °C)
- Die aufgeführten Spannungen und Ströme beziehen sich auf folgende Umgebungsbedingungen: Raumtemperatur, außen trockene Luft, innen Vakuum  $< 1 \cdot 10^{-4}$  hPa

## Maßbild



## Technische Daten

### Koaxial Durchführung, SHV-5, Floating Shield, 1 Pin, DN 16 ISO-KF

Materialien mit Medienkontakt	Flansch: Edelstahl
Temperaturbereich (Vakuumseite)	100 – 300 °C
Abschirmung	Floating shield
Dichtheit	$1 \cdot 10^{-11}$ Pa m <sup>3</sup> /s   $7,5 \cdot 10^{-11}$ Torr l/s   $1 \cdot 10^{-10}$ mbar l/s
Aufheiz- und Abkühlgeschwindigkeit	≤25 K/min
Durchführungsspannung	5 kV DC
Strom	5 A
Pins	1
Anschlussflansch	DN 16 ISO-KF
Druckbereich	$1 \cdot 10^{-8}$ hPa – Umgebungsdruck

<b>Bestellnummer</b>	<b>Koaxial Durchführung, SHV-5, Floating Shield, 1 Pin, DN 16 ISO-KF</b>
Koaxial Durchführung, SHV-5, Floating Shield, 1 Pin, DN 16 ISO-KF	120XSF016-1

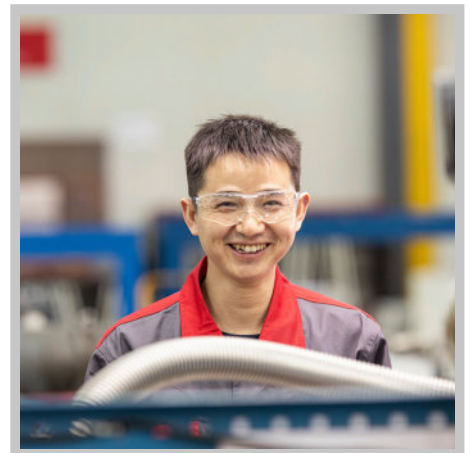
**Sie suchen eine optimale Vakuumlösung?  
Sprechen Sie uns an:**

**Pfeiffer Vacuum Components & Solutions GmbH Germany  
T +49 551 99963-0  
info-cs@pfeiffer-vacuum.com**

**Oder scannen Sie den Barcode, um unsere Webseite zu besuchen:**



[https://vacuum-shop.com/shop/de\\_DE/](https://vacuum-shop.com/shop/de_DE/)



Irrtümer und/oder Änderungen vorbehalten. - 14.05.2025

**Folgen Sie uns auf Social Media  
#pfeiffervacuum**



[www.pfeiffer-vacuum.com](http://www.pfeiffer-vacuum.com)

**PFEIFFER** 