



# Schauglas, Edelstahl/Kodialglas/Bleiglied DN 160 CF

---

**PFEIFFER** 

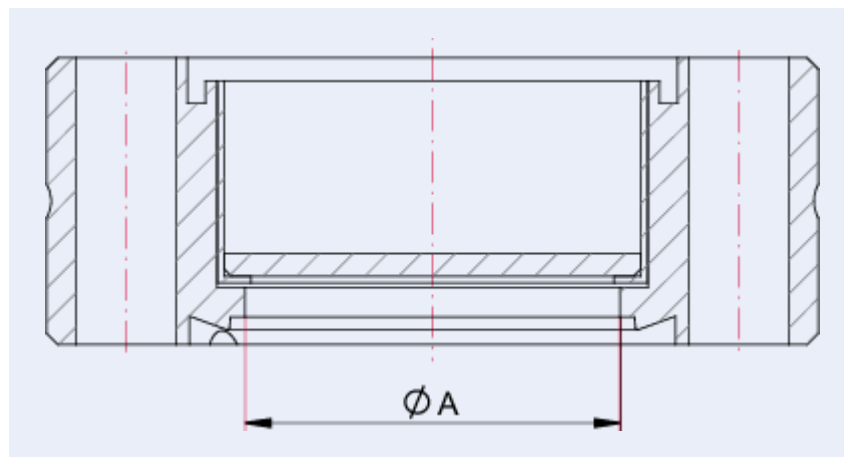


Abbildung ähnlich

## Schauglas, Edelstahl/Kodialglas/Bleiglas, DN 160 CF

- Zur Spannungsminimierung bitte nur mit geglähten Kupferdichtungen oder mit Elastomerdichtungen montieren
- Verwenden Sie für die Installation immer Unterlegscheiben
- Flansche in den Nennweiten DN 16 bis DN 250 kompatibel zu ISO 3669:2020
- Das Bleiglas liegt von Klemmen fixiert atmosphärenseitig lose auf dem Vakuumglas
- Vorsicht! Verletzungsgefahr durch Glassplitter. Schaugläser mit sichtbaren Beschädigungen nicht verwenden

## Maßbild



A | 135 mm

<b>Technische Daten</b>	<b>Schauglas, Edelstahl/Kodialglas/Bleiglas, DN 160 CF</b>
Temperaturbereich	20 – 200 °C
Aufheiz- und Abkühlgeschwindigkeit	≤3 K/min
Anschlussflansch	DN 160 CF
Druckbereich	1 · 10 <sup>-11</sup> hPa – Umgebungsdruck
Material	Edelstahl / Kodialglas / Bleiglas
Temperaturbereich max.	200 °C   392 °F   473,15 K
Temperaturbereich min.	20 °C   4 °F   253,15 K

<b>Bestellnummer</b>	<b>Schauglas, Edelstahl/Kodialglas/Bleiglas, DN 160 CF</b>
Schauglas, Edelstahl/Kodialglas/Bleiglas, DN 160 CF	420GSG160-PB

**Sie suchen eine optimale Vakuumlösung?  
Sprechen Sie uns an:**

**Pfeiffer Vacuum Components & Solutions GmbH Germany  
T +49 551 99963-0  
info-cs@pfeiffer-vacuum.com**

**Oder scannen Sie den Barcode, um unsere Webseite zu besuchen:**



[https://vacuum-shop.com/shop/de\\_DE/](https://vacuum-shop.com/shop/de_DE/)



Irrtümer und/oder Änderungen vorbehalten. - 14.05.2025

**Folgen Sie uns auf Social Media  
#pfeiffervacuum**



[www.pfeiffer-vacuum.com](http://www.pfeiffer-vacuum.com)

**PFEIFFER** 