



# Schauglas, Edelstahl/Kodialglas, DN 160 CF

---



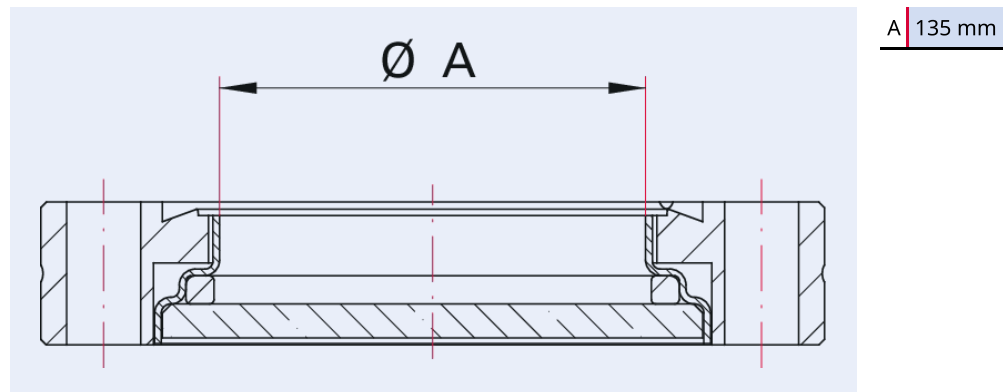


Abbildung ähnlich

## Schauglas, Edelstahl/Kodialglas, DN 160 CF

- Zur Spannungsminimierung bitte nur mit geglähten Kupferdichtungen oder mit Elastomerdichtungen montieren
- Verwenden Sie für die Installation immer Unterlegscheiben
- Flansche in den Nennweiten DN 16 bis DN 250 kompatibel zu ISO 3669:2020
- Vorsicht! Verletzungsgefahr durch Glassplitter. Schaugläser mit sichtbaren Beschädigungen nicht verwenden

## Maßbild



Technische Daten	Schauglas, Edelstahl/Kodialglas, DN 160 CF
Temperaturbereich	20 – 200 °C
Aufheiz- und Abkühlgeschwindigkeit	≤3 K/min
Anschlussflansch	DN 160 CF
Druckbereich	1 · 10 <sup>-11</sup> hPa – Umgebungsdruck
Material	Edelstahl / Kodialglas
Temperaturbereich max.	200 °C   392 °F   473,15 K
Temperaturbereich min.	20 °C   4 °F   253,15 K

**Bestellnummer**

Schauglas, Edelstahl/Kodialglas, DN 160 CF

Schauglas, Edelstahl/Kodialglas, DN 160 CF

420GSG160

**Sie suchen eine optimale Vakuumlösung?  
Sprechen Sie uns an:**

**Pfeiffer Vacuum Components & Solutions GmbH Germany  
T +49 551 99963-0  
info-cs@pfeiffer-vacuum.com**

**Oder scannen Sie den Barcode, um unsere Webseite zu besuchen:**



[https://vacuum-shop.com/shop/de\\_DE/](https://vacuum-shop.com/shop/de_DE/)



Irrtümer und/oder Änderungen vorbehalten. - 14.05.2025

**Folgen Sie uns auf Social Media  
#pfeiffervacuum**



[www.pfeiffer-vacuum.com](http://www.pfeiffer-vacuum.com)

**PFEIFFER** 