



Feinvakuumkammer, vertikal, KVG, DN 320

PFEIFFER 

Feinvakuumkammer

PFEIFFER ➤

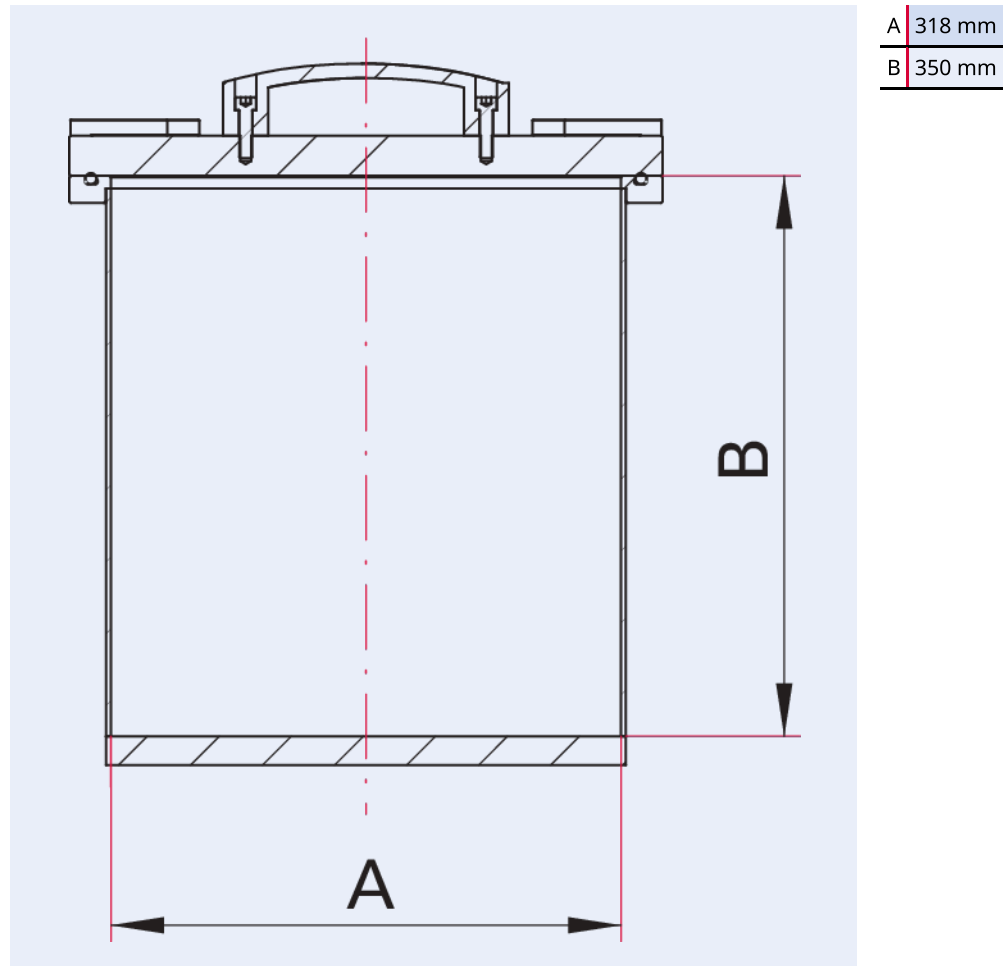


Abbildung ähnlich

Feinvakuumkammer, vertikal, KVG, DN 320

- Zylindrischer, vertikaler Grundkörper mit verschweißtem flachen Boden und Kopfflansch mit FKM Dichtung
- Acrylglasdeckel (PMMA) mit Griffen und außenliegenden Führungen als Montagehilfe und zum Schutz der Dichtfläche beim Abstellen
- Oberflächen innen und außen glasperlgestrahlt
- Kammer mit Befestigungslaschen
- Kammerabgänge wählbar (Zubehör)

Maßbild



Technische Daten	Feinvakuumkammer, vertikal, KVG, DN 320
Temperaturbereich	0 - 40 °C
Dichtheit	$<1 \cdot 10^{-9}$ Pa m ³ /s $<7,5 \cdot 10^{-9}$ Torr l/s $<1 \cdot 10^{-8}$ mbar l/s
Anschlussflansch	DN 320
Druckbereich	$1 \cdot 10^{-5}$ hPa - Umgebungsdruck
Material	Grundkörper aus Edelstahl 1.4301 (304) oder höherwertig, Acrylglasdeckel (PMMA)
Temperaturbereich max.	40 °C 104 °F 313,15 K
Temperaturbereich min.	0 °C 32 °F 273,15 K

Bestellnummer	Feinvakuumkammer, vertikal, KVG, DN 320
Feinvakuumkammer, vertikal, KVG, DN 320	820KVG320-350

**Sie suchen eine optimale Vakuumlösung?
Sprechen Sie uns an:**

**Pfeiffer Vacuum Components & Solutions GmbH Germany
T +49 551 99963-0
info-cs@pfeiffer-vacuum.com**

Oder scannen Sie den Barcode, um unsere Webseite zu besuchen:



https://vacuum-shop.com/shop/de_DE/



Irrtümer und/oder Änderungen vorbehalten. - 14.05.2025

**Folgen Sie uns auf Social Media
#pfeiffervacuum**



www.pfeiffer-vacuum.com

PFEIFFER 