



**Reduzierstück, konisch,  
Edelstahl 1.4301/304,  
DN 40-16 ISO-KF**

---

**PFEIFFER** 

# Reduzierstück, konisch

PFEIFFER 

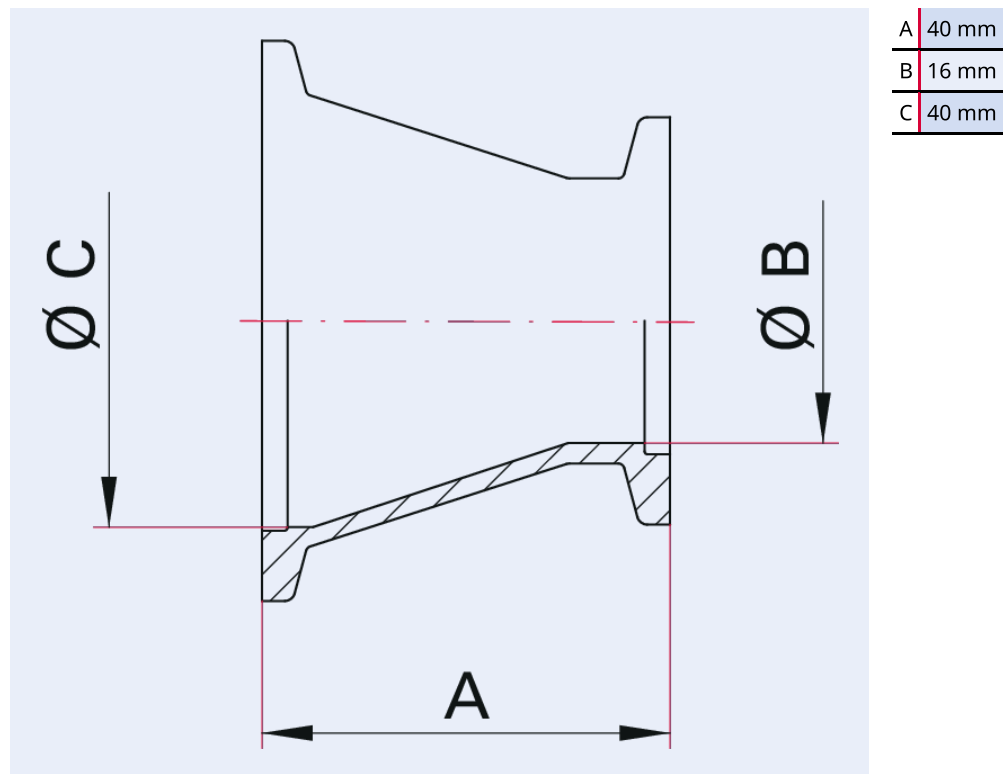


Abbildung ähnlich

## Reduzierstück, konisch, Edelstahl 1.4301/304, DN 40-16 ISO-KF

- Flansche gemäß DIN 28403 und ISO 2861

## Maßbild



| <b>Technische Daten</b>       | <b>Reduzierstück, konisch, Edelstahl 1.4301/304, DN 40-16 ISO-KF</b>  |
|-------------------------------|---|
| Materialien mit Medienkontakt | Edelstahl 1.4301 (AISI 304)   |
| Nennweite reduziert           | DN 16 ISO-KF  |
| Temperaturbereich             | 196 – 300 °C  |
| Anschlussflansch              | DN 40 ISO-KF – DN 16 ISO-KF   |
| Druckbereich                  | 1 · 10 <sup>-8</sup> hPa – 5 · 10 <sup>2</sup> hPa Überdruck (Elastomerdichtung); 1 · 10 <sup>-9</sup> hPa – 5 · 10 <sup>2</sup> hPa Überdruck (Metalldichtung) |
| Temperaturbereich max.        | 300 °C   572 °F   573,15 K  |
| Temperaturbereich min.        | 196 °C   320,8 °F   77,15 K   |

| <b>Bestellnummer</b>  | <b>Reduzierstück, konisch, Edelstahl 1.4301/304, DN 40-16 ISO-KF</b> |
|---|--|
| Reduzierstück, konisch, Edelstahl 1.4301/304, DN 40-16 ISO-KF | 120RRK040-016-40   |

**Sie suchen eine optimale Vakuumlösung?  
Sprechen Sie uns an:**

**Pfeiffer Vacuum Components & Solutions GmbH Germany  
T +49 551 99963-0  
info-cs@pfeiffer-vacuum.com**

**Oder scannen Sie den Barcode, um unsere Webseite zu besuchen:**



[https://vacuum-shop.com/shop/de\\_DE/](https://vacuum-shop.com/shop/de_DE/)



Irrtümer und/oder Änderungen vorbehalten. - 14.05.2025

**Folgen Sie uns auf Social Media  
#pfeiffervacuum**



[www.pfeiffer-vacuum.com](http://www.pfeiffer-vacuum.com)

**PFEIFFER** 