



**Schauglas,  
Edelstahl/Saphirglas,  
DN 40 CF**

---

**PFEIFFER** 

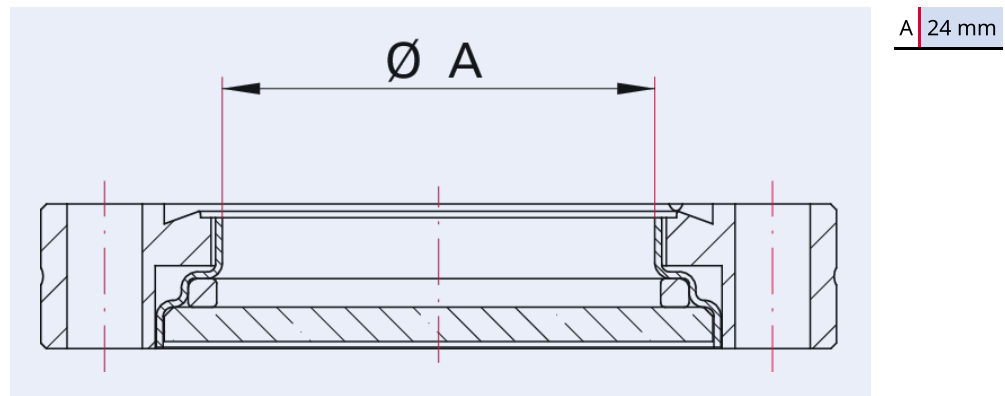


Abbildung ähnlich

## Schauglas, Edelstahl/Saphirglas, DN 40 CF

- Zur Spannungsminimierung bitte nur mit geglähten Kupferdichtungen oder mit Elastomerdichtungen montieren
- Verwenden Sie für die Installation immer Unterlegscheiben
- Flansche in den Nennweiten DN 16 bis DN 250 kompatibel zu ISO 3669:2020
- Vorsicht! Verletzungsgefahr durch Glassplitter. Schaugläser mit sichtbaren Beschädigungen nicht verwenden

## Maßbild



## Technische Daten

Technische Daten	Schauglas, Edelstahl/Saphirglas, DN 40 CF
Temperaturbereich	100 – 450 °C
Aufheiz- und Abkühlgeschwindigkeit	≤20 K/min
Anschlussflansch	DN 40 CF
Druckbereich	1 · 10 <sup>-11</sup> hPa – Umgebungsdruck
Material	Edelstahl / Saphirglas
Temperaturbereich max.	450 °C   842 °F   723,15 K
Temperaturbereich min.	100 °C   148 °F   173,15 K

<b>Bestellnummer</b>	<b>Schauglas, Edelstahl/Saphirglas, DN 40 CF</b>
Schauglas, Edelstahl/Saphirglas, DN 40 CF	420GSG040-saphir

**Sie suchen eine optimale Vakuumlösung?  
Sprechen Sie uns an:**

**Pfeiffer Vacuum Components & Solutions GmbH Germany  
T +49 551 99963-0  
info-cs@pfeiffer-vacuum.com**

**Oder scannen Sie den Barcode, um unsere Webseite zu besuchen:**



[https://vacuum-shop.com/shop/de\\_DE/](https://vacuum-shop.com/shop/de_DE/)



Irrtümer und/oder Änderungen vorbehalten. - 14.05.2025

**Folgen Sie uns auf Social Media  
#pfeiffervacuum**



[www.pfeiffer-vacuum.com](http://www.pfeiffer-vacuum.com)

**PFEIFFER** 