



**Multipin, 10 Pins, 700V  
DC, 10 A, DN 16 ISO-KF**

---



**PFEIFFER**

# Multipin, 10 Pins

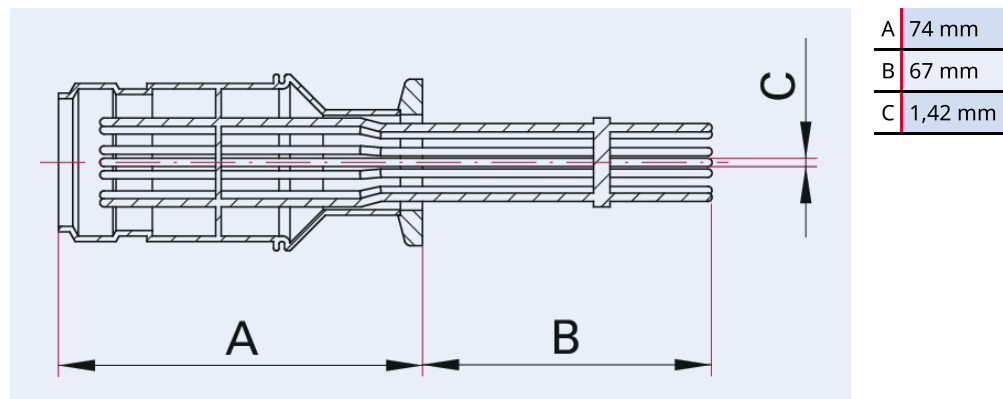


Abbildung ähnlich

## Multipin, 10 Pins, 700V DC, 10 A, DN 16 ISO-KF

- Inkl. atmosphärensseitigem Stecker mit Anlötpins nach MIL-C-5015 (-65 bis 125 °C )
- Leitermaterial: Alumel
- Flanschmaterial: Edelstahl
- Vakuumkontaktierung durch Löten oder Kontaktklemme XKL 015 A
- Die aufgeführten Spannungen und Ströme beziehen sich auf folgende Umgebungsbedingungen: Raumtemperatur, außen trockene Luft, innen Vakuum  $< 1 \cdot 10^{-4}$  hPa

## Maßbild



<b>Technische Daten</b>	<b>Multipin, 10 Pins, 700V DC, 10 A, DN 16 ISO-KF</b>
Materialien mit Medienkontakt	Flansch: Edelstahl, Leitermaterial: Alumel
Temperaturbereich (Vakuumseite)	100 – 300 °C
Eingangsspannung(en)	700 V DC
Dichtheit	1 · 10 <sup>-11</sup> Pa m <sup>3</sup> /s   7,5 · 10 <sup>-11</sup> Torr l/s   1 · 10 <sup>-10</sup> mbar l/s
Aufheiz- und Abkühlgeschwindigkeit	≤20 K/min
Durchführungsspannung	700 V DC
Strom, gesamt	50 A
Strom pro Pin	10 A
Pins	10
Anschlussflansch	DN 16 ISO-KF
Druckbereich	1 · 10 <sup>-8</sup> hPa – Umgebungsdruck

<b>Bestellnummer</b>	<b>Multipin, 10 Pins, 700V DC, 10 A, DN 16 ISO-KF</b>
Multipin, 10 Pins, 700V DC, 10 A, DN 16 ISO-KF	120XSS016-10

**Sie suchen eine optimale Vakuumlösung?  
Sprechen Sie uns an:**

**Pfeiffer Vacuum Components & Solutions GmbH Germany  
T +49 551 99963-0  
info-cs@pfeiffer-vacuum.com**

**Oder scannen Sie den Barcode, um unsere Webseite zu besuchen:**



[https://vacuum-shop.com/shop/de\\_DE/](https://vacuum-shop.com/shop/de_DE/)



Irrtümer und/oder Änderungen vorbehalten. - 14.05.2025

**Folgen Sie uns auf Social Media  
#pfeiffervacuum**



[www.pfeiffer-vacuum.com](http://www.pfeiffer-vacuum.com)

**PFEIFFER** 