



# Spannring für Elastomerdichtungen, Kunststoff, DN 32- 40 ISO-KF

---



**PFEIFFER** 

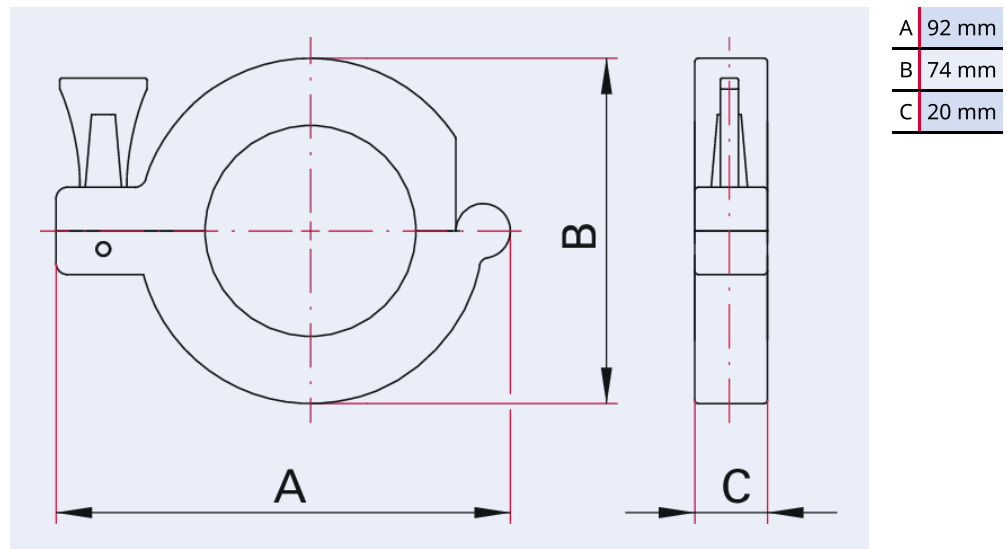


Abbildung ähnlich

## Spannring für Elastomerdichtungen, Kunststoff, DN 32-40 ISO-KF

- Besonders geeignet für den Einsatz mit ISO-KF Glasflanschen
- Geeignet für den Einsatz mit Elastomerdichtungen
- Nicht für die Montage von Turbopumpen geeignet! Die in den jeweiligen Betriebsanleitungen beschriebenen Befestigungsmittel verwenden.

## Maßbild



<b>Technische Daten</b>	<b>Spannring für Elastomerdichtungen, Kunststoff, DN 32-40 ISO-KF</b>
Überdruck max.	500 hPa
Temperaturbereich	10 – 80 °C
Überdruck max.	500 hPa   375 Torr   500 mbar
Anschlussflansch	DN 32 – DN 40 ISO-KF
Drehmoment	2 N m an der Flügelmutter
Material	Kunststoff
Temperaturbereich max.	80 °C   176 °F   353,15 K
Temperaturbereich min.	10 °C   14 °F   263,15 K

<b>Bestellnummer</b>	<b>Spannring für Elastomerdichtungen, Kunststoff, DN 32-40 ISO-KF</b>
Spannring für Elastomerdichtungen, Kunststoff, DN 32-40 ISO-KF	130BSR040

**Sie suchen eine optimale Vakuumlösung?  
Sprechen Sie uns an:**

**Pfeiffer Vacuum Components & Solutions GmbH Germany  
T +49 551 99963-0  
info-cs@pfeiffer-vacuum.com**

**Oder scannen Sie den Barcode, um unsere Webseite zu besuchen:**



[https://vacuum-shop.com/shop/de\\_DE/](https://vacuum-shop.com/shop/de_DE/)



Irrtümer und/oder Änderungen vorbehalten. - 14.05.2025

**Folgen Sie uns auf Social Media  
#pfeiffervacuum**



[www.pfeiffer-vacuum.com](http://www.pfeiffer-vacuum.com)

**PFEIFFER** 