



**Reduzierstück, konisch,  
Edelstahl 1.4404/316L,  
DN 50-40 ISO-KF**

---

**PFEIFFER** 

# Reduzierstück, konisch

PFEIFFER 

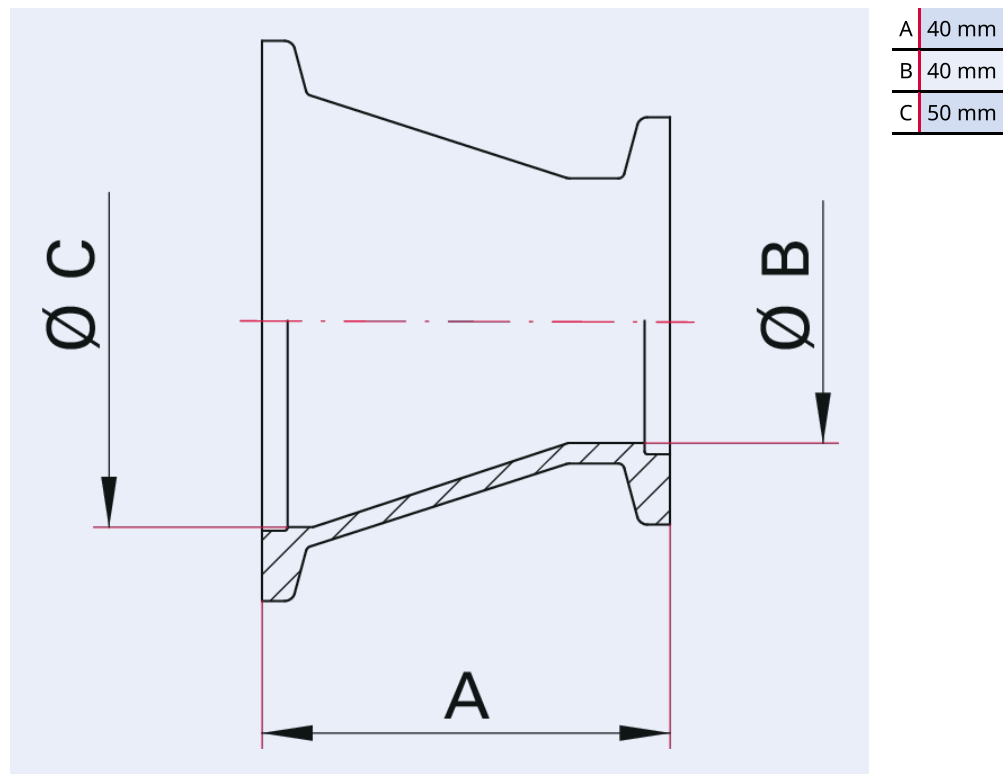


Abbildung ähnlich

## Reduzierstück, konisch, Edelstahl 1.4404/316L, DN 50-40 ISO-KF

- Flansche gemäß DIN 28403 und ISO 2861

### Maßbild



<b>Technische Daten</b>	<b>Reduzierstück, konisch, Edelstahl 1.4404/316L, DN 50-40 ISO-KF</b>
Materialien mit Medienkontakt	Edelstahl 1.4404 (AISI 316L)
Nennweite reduziert	DN 40 ISO-KF
Temperaturbereich	196 – 350 °C
Anschlussflansch	DN 50 ISO-KF – DN 40 ISO-KF
Druckbereich	1 · 10 <sup>-8</sup> hPa – 5 · 10 <sup>2</sup> hPa Überdruck (Elastomerdichtung); 1 · 10 <sup>-9</sup> hPa – 5 · 10 <sup>2</sup> hPa Überdruck (Metalldichtung)
Temperaturbereich max.	350 °C   662 °F   623,15 K
Temperaturbereich min.	196 °C   320,8 °F   77,15 K

<b>Bestellnummer</b>	<b>Reduzierstück, konisch, Edelstahl 1.4404/316L, DN 50-40 ISO-KF</b>
Reduzierstück, konisch, Edelstahl 1.4404/316L, DN 50-40 ISO-KF	170RRK050-040-40

**Sie suchen eine optimale Vakuumlösung?  
Sprechen Sie uns an:**

**Pfeiffer Vacuum Components & Solutions GmbH Germany  
T +49 551 99963-0  
info-cs@pfeiffer-vacuum.com**

**Oder scannen Sie den Barcode, um unsere Webseite zu besuchen:**



[https://vacuum-shop.com/shop/de\\_DE/](https://vacuum-shop.com/shop/de_DE/)



Irrtümer und/oder Änderungen vorbehalten. - 14.05.2025

**Folgen Sie uns auf Social Media  
#pfeiffervacuum**



[www.pfeiffer-vacuum.com](http://www.pfeiffer-vacuum.com)

**PFEIFFER** 