



Z-Achsen Präzisionsmanipulator motorisiert, Edelstahl, DN 63 CF

PFEIFFER 

Z-Achsen Manipulator

PFEIFFER 

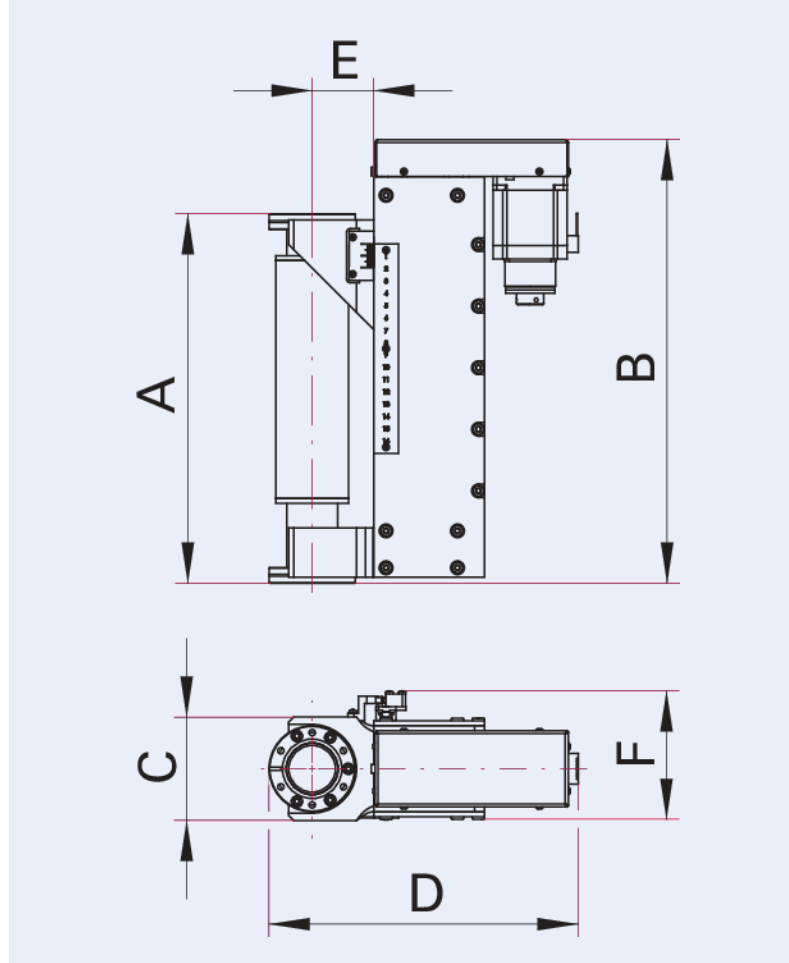


Abbildung ähnlich

Z-Achsen Präzisionsmanipulator motorisiert, Edelstahl, DN 63 CF

- Kugelumlaufführung mit Kugelumlaufgewindetrieb
- Spielfrei und kein Slip-Stick-Effekt
- Führung und Antrieb verschleiß- und wartungsfrei
- Extrem stabile Konstruktion minimiert Positionsabweichung bei Druckänderungen
- Endschalter frei einstellbar
- Feststellbremse (stromlos geschlossen), verhindert eigenständige Bewegung
- Leistungsaufnahme Bremse: 24 V DC, 0,5 A
- Anschlussflansch mit Durchgangsbohrungen, Verfahrflansch mit Gewindebohrungen

Maßbild



A	190 - 490 mm
B	550 mm
C	128 mm
D	293 mm
E	70 mm
F	104 mm

Technische Daten	Z-Achsen Präzisionsmanipulator motorisiert, Edelstahl, DN 63 CF
Motorleistung	Motor: 4,8 V DC; max. 2,8 A/Phase bipolar parallel
Motortyp	2-ph Schrittmotor
Steigung des Kugelgewindetriebes	2 mm/Umdrehung
Ausheiztemperatur ohne elektrische Bauteile	230 °C
Ausheiztemperatur mit elektrischen Bauteilen	80 °C
Balgführung erforderlich	Ja, für Bewegung ohne Vakuum
Betriebstemperatur	-10 – 50 °C
Einbaulage	Beliebig
Dichtheit	$1 \cdot 10^{-11}$ Pa m ³ /s $1 \cdot 10^{-11}$ Torr l/s $1 \cdot 10^{-10}$ mbar l/s
Hub	300 mm 11,81103 inch
Ausheiztemperatur ohne elektrische Bauteile	230 °C 446 °F 503,15 K
Ausheiztemperatur mit elektrischen Bauteilen	80 °C 176 °F 353,15 K
Max. zulässige Nutzlast	25 kg 55,12 lb
Auflösung	1,25 µm (bei 1/8 Motorschritt)
Leistungsaufnahme	Motor: 4,8 V DC; max. 2,8 A/Phase bipolar parallel; Bremse: 24 V DC, 0,5 A
Wiederholgenauigkeit	1,25 µm (bei 1/8 Motorschritt)
Anschlussflansch	DN 63 CF
Druckbereich	$1 \cdot 10^{-10}$ hPa – Umgebungsdruck
Innendurchmesser	DN 40: 38 mm; DN 63: 65 mm DN 100: 102 mm
Material	Edelstahl (Membranbalg: 316L, Flansch und Rohr: 304L, Gehäuse: 304)

Bestellnummer	Z-Achsen Präzisionsmanipulator motorisiert, Edelstahl, DN 63 CF
Z-Achsen Präzisionsmanipulator motorisiert, Edelstahl, DN 63 CF	420MZA063-300-m

**Sie suchen eine optimale Vakuumlösung?
Sprechen Sie uns an:**

**Pfeiffer Vacuum Components & Solutions GmbH Germany
T +49 551 99963-0
info-cs@pfeiffer-vacuum.com**

Oder scannen Sie den Barcode, um unsere Webseite zu besuchen:



https://vacuum-shop.com/shop/de_DE/



Irrtümer und/oder Änderungen vorbehalten. - 14.05.2025

**Folgen Sie uns auf Social Media
#pfeiffervacuum**



www.pfeiffer-vacuum.com

PFEIFFER 