



**PVC-Schlauch mit  
verdeckt liegender  
Stützspirale, PVC, ID 25  
mm**

---



**PFEIFFER**

# PVC-Schlauch

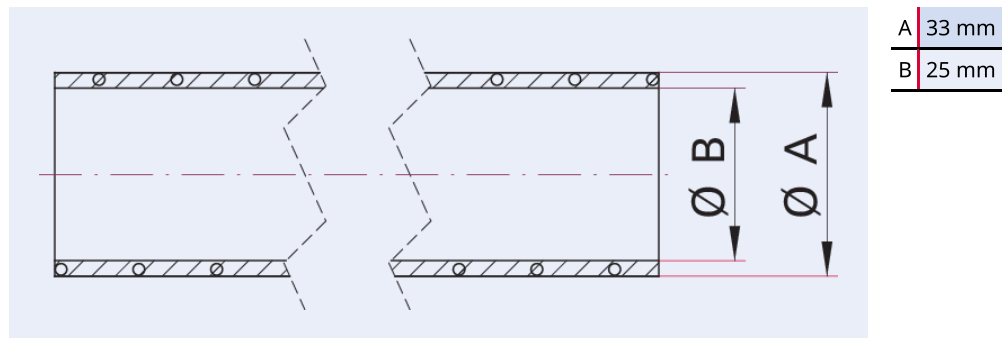


Abbildung ähnlich

## PVC-Schlauch mit verdeckt liegender Stützspirale, PVC, ID 25 mm

- Schlauchseele: PVC transparent
- Karkasse: Stahlspirale
- Schlauchdecke: PVC transparent
- Innen und außen glatt
- Längen bis 60 m lieferbar. Mindestberechnungslänge 1 m; länger als 1 m: anteilig

## Maßbild



Technische Daten	PVC-Schlauch mit verdeckt liegender Stützspirale, PVC, ID 25 mm
Materialien mit Medienkontakt	PVC
Temperaturbereich	5 – 40 °C
Biegeradius	110 mm   4,33 inch
Druckbereich	$1 \cdot 10^{-4}$ hPa – $5 \cdot 10^2$ hPa Überdruck
Material	Stahlspirale
Anschluss	Schlauchadapter und Schlauchschellen
Temperaturbereich max.	40 °C   104 °F   313,15 K
Temperaturbereich min.	5 °C   23 °F   268,15 K

<b>Bestellnummer</b>	<b>PVC-Schlauch mit verdeckt liegender Stützspirale, PVC, ID 25 mm</b>
PVC-Schlauch mit verdeckt liegender Stützspirale, PVC, ID 25 mm	100SPM025.B

**Sie suchen eine optimale Vakuumlösung?  
Sprechen Sie uns an:**

**Pfeiffer Vacuum Components & Solutions GmbH Germany  
T +49 551 99963-0  
info-cs@pfeiffer-vacuum.com**

**Oder scannen Sie den Barcode, um unsere Webseite zu besuchen:**



[https://vacuum-shop.com/shop/de\\_DE/](https://vacuum-shop.com/shop/de_DE/)



Irrtümer und/oder Änderungen vorbehalten. - 14.05.2025

**Folgen Sie uns auf Social Media  
#pfeiffervacuum**



[www.pfeiffer-vacuum.com](http://www.pfeiffer-vacuum.com)

**PFEIFFER** 