



**Zwischenstück,
Edelstahl 1.4404/316L,
DN 25 ISO-KF**



PFEIFFER 

Zwischenstück

PFEIFFER 

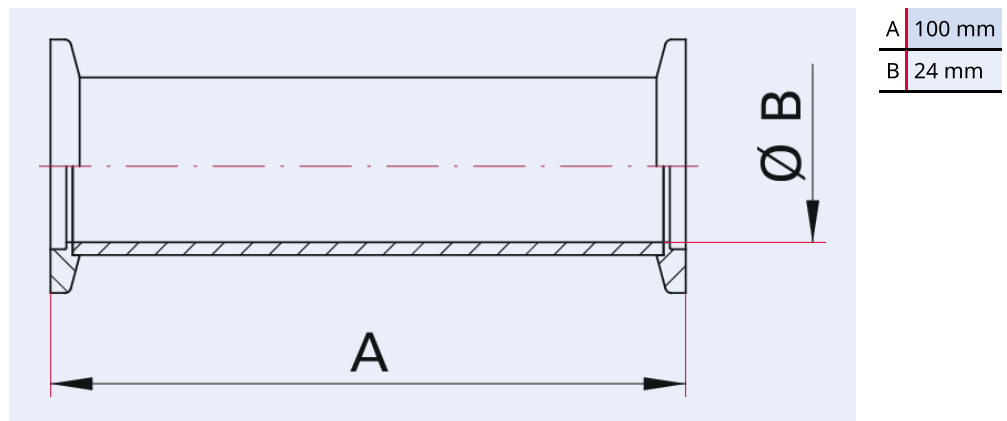


Abbildung ähnlich

Zwischenstück, Edelstahl 1.4404/316L, DN 25 ISO-KF

- Sonderlängen kurzfristig lieferbar

Maßbild



Technische Daten

Technische Daten	Zwischenstück, Edelstahl 1.4404/316L, DN 25 ISO-KF
Materialien mit Medienkontakt	Edelstahl 1.4404 (AISI 316L)
Temperaturbereich	196 – 350 °C
Anschlussflansch	DN 25 ISO-KF
Druckbereich	$1 \cdot 10^{-8}$ hPa – $5 \cdot 10^2$ hPa Überdruck (Elastomerdichtung); $1 \cdot 10^{-9}$ hPa – $5 \cdot 10^2$ hPa Überdruck (Metalldichtung)
Temperaturbereich max.	350 °C 662 °F 623,15 K
Temperaturbereich min.	196 °C 320,8 °F 77,15 K

Bestellnummer	Zwischenstück, Edelstahl 1.4404/316L, DN 25 ISO-KF
Zwischenstück, Edelstahl 1.4404/316L, DN 25 ISO-KF	170RZS025

**Sie suchen eine optimale Vakuumlösung?
Sprechen Sie uns an:**

**Pfeiffer Vacuum Components & Solutions GmbH Germany
T +49 551 99963-0
info-cs@pfeiffer-vacuum.com**

Oder scannen Sie den Barcode, um unsere Webseite zu besuchen:



https://vacuum-shop.com/shop/de_DE/



Irrtümer und/oder Änderungen vorbehalten. - 14.05.2025

**Folgen Sie uns auf Social Media
#pfeiffervacuum**



www.pfeiffer-vacuum.com

PFEIFFER 