



**EVB 100 PA, Eckventil,  
pneumatisch, mit SG,  
ohne SV**

---



**PFEIFFER** 

# EVB 100 PA

PFEIFFER 

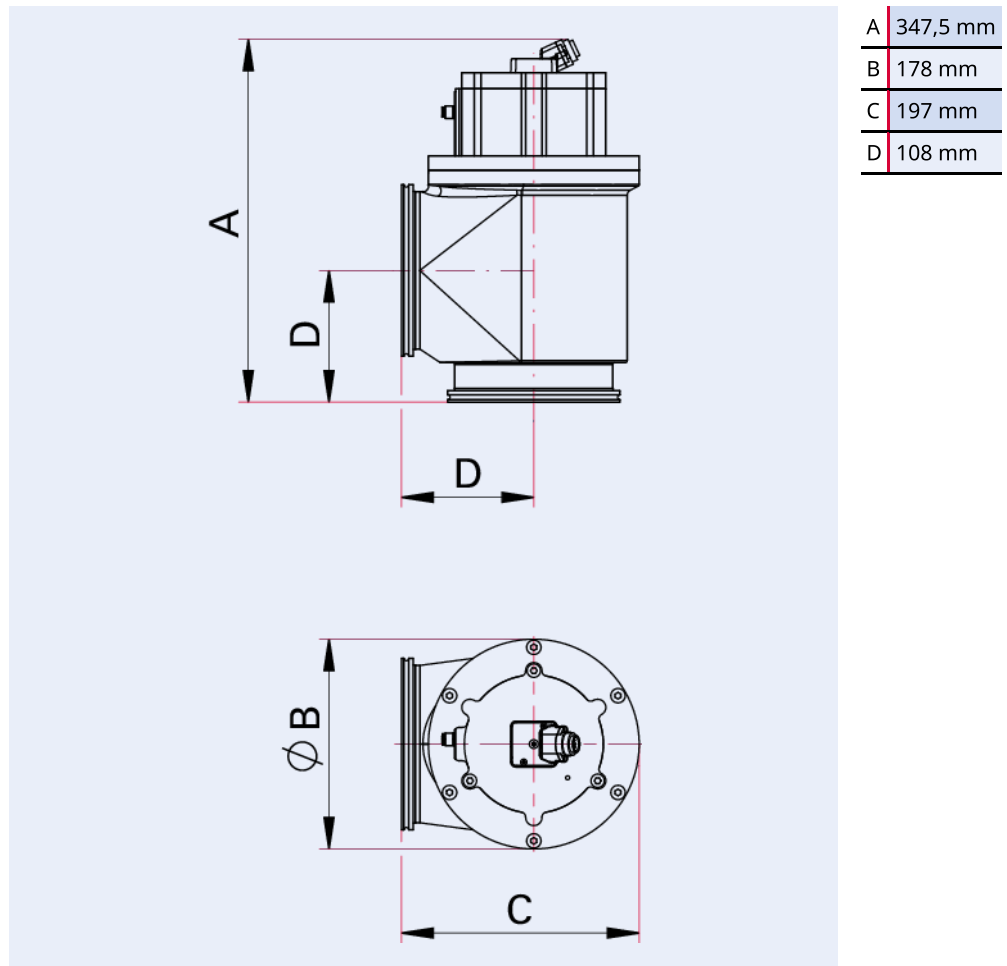


Abbildung ähnlich

## EVB 100 PA, Eckventil, pneumatisch, mit SG, ohne SV

- Balggedichtet
- Mit optischem Stellungenanzeiger
- Drucklos geschlossen (n. c.)
- Die Standzeit beträgt 1 Millionen Schaltzyklen

## Maßbild



<b>Technische Daten</b>	<b>EVB 100 PA, Eckventil, pneumatisch, mit SG, ohne SV</b>
Durchführung	Edelstahl   Balg
Dichtung	FKM
Stellungsgeber	Integriert
Typ	Eckventil
Stellungsgeber: Belastbarkeit	50 V AC / DC   5 – 100 mA
Gehäuse	Aluminium
Antrieb	Pneumatisch
Dichtheit	$1 \cdot 10^{-10}$ Pa m <sup>3</sup> /s   $7,5 \cdot 10^{-10}$ Torr l/s   $1 \cdot 10^{-9}$ mbar l/s
Leitwert bei Molekularströmung	440 l/s
Betriebsdruck min.	$1 \cdot 10^{-8}$ hPa   $7,5 \cdot 10^{-9}$ Torr   $1 \cdot 10^{-8}$ mbar
Druck max. (absolut)	2.000 hPa   1.500 Torr   2.000 mbar
Ausheiztemperatur: Antrieb, Steuerventil	50 °C   122 °F   323,15 K
Ausheiztemperatur: Gehäuse	150 °C   302 °F   423,2 K
Differenzdruck in Schließrichtung	2.000 hPa   1.500 Torr   2.000 mbar
Differenzdruck in Öffnungsrichtung	1.200 hPa   900 Torr   1.200 mbar
Gewicht ca.	8,8 kg   19,4 lb
Betriebsdruck min.	$1 \cdot 10^{-8}$ hPa
Druck max. (absolut)	2.000 hPa
Anschlussflansch	DN 100 ISO-K
Druckluft (Überdruck)	4500 – 7000 hPa
Differenzdruck in Schließrichtung	2.000 hPa
Differenzdruck in Öffnungsrichtung	1.200 hPa
Gewicht	8,8 kg

<b>Bestellnummer</b>	<b>EVB 100 PA, Eckventil, pneumatisch, mit SG, ohne SV</b>
EVB 100 PA, Eckventil, pneumatisch, mit SG, ohne SV	310VEP100

**Sie suchen eine optimale Vakuumlösung?  
Sprechen Sie uns an:**

**Pfeiffer Vacuum Components & Solutions GmbH Germany  
T +49 551 99963-0  
info-cs@pfeiffer-vacuum.com**

**Oder scannen Sie den Barcode, um unsere Webseite zu besuchen:**



[https://vacuum-shop.com/shop/de\\_DE/](https://vacuum-shop.com/shop/de_DE/)



Irrtümer und/oder Änderungen vorbehalten. - 15.05.2025

**Folgen Sie uns auf Social Media  
#pfeiffervacuum**



[www.pfeiffer-vacuum.com](http://www.pfeiffer-vacuum.com)

**PFEIFFER** 