



# Drehdurchführung, DN 40 ISO-KF

---



**PFEIFFER** 

# Drehdurchführung, elastomergedichtet

PFEIFFER 

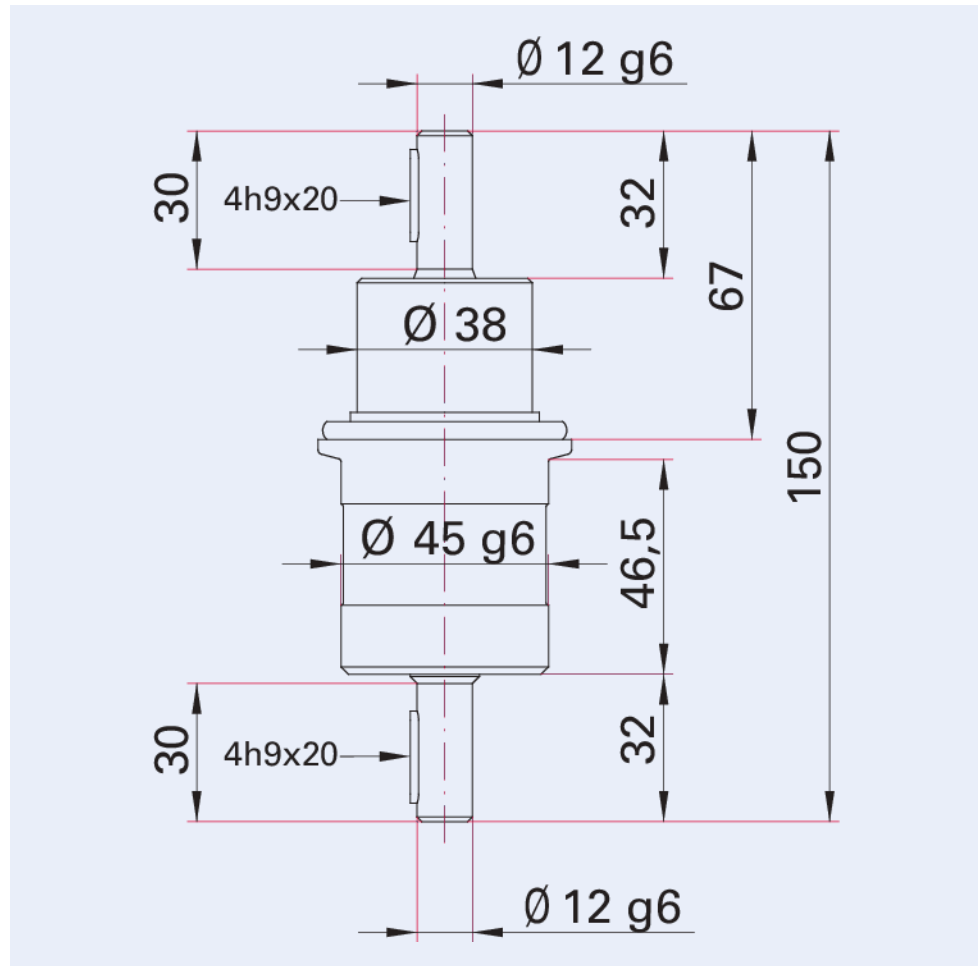


Abbildung ähnlich

## Drehdurchführung, DN 40 ISO-KF

- Gehärtete Edelstahl-Welle
- Mit FKM-Wellendichtung und Kugellager, vakuumtauglich geschmiert
- Bei reduzierter Standzeit kann die Drehzahl bis Faktor zwei vergrößert werden
- Mit durchgehender Welle zur direkten Übertragung großer Drehmomente
- Mit integriertem FKM-O-Ring, Montage ohne weitere Dichtung
- Dichtheit statisch:  $1 \times 10^{-9}$  mbar l/s
- Dichtheit dynamisch:  $1 \times 10^{-9}$  mbar l/s bis  $5 \times 10^{-7}$  mbar l/s
- Bei der Auslegung eines Drehantriebs darauf achten, dass die Drehdurchführung nicht das schwächste Glied der gesamten Einheit darstellt
- Unzulässige Belastungen beschädigen die Drehdurchführung
- Das Kupplungsstück muss sich ohne Kraftaufwand auf die Welle schieben lassen. Beachten Sie die zulässigen Axial- und Radialkräfte.

## Maßbild



Technische Daten	Drehdurchführung, DN 40 ISO-KF
Dichtung	FKM
O-Ring Material	FKM
Übertragenes Drehmoment	25 N m
Betriebstemperatur	≤ 50 °C
Einbaulage	Beliebig
Dichtheit (statisch)	1 · 10 <sup>-10</sup> Pa m <sup>3</sup> /s   7,5 · 10 <sup>-10</sup> Torr l/s   1 · 10 <sup>-9</sup> mbar l/s
Gewicht ca.	0,6 kg   1,32 lb
Drehzahl	≤ 750 rpm
Wellenbelastung radial	250 N
Wellenbelastung axial	60 N
Wellenanschluss	ø 12 mm
Anschlussflansch	DN 40 ISO-KF
Druckbereich	1 · 10 <sup>-8</sup> hPa - Umgebungsdruck
Material	Gehäuse: Aluminium; Welle: Edelstahl

<b>Bestellnummer</b>	<b>Drehdurchführung, DN 40 ISO-KF</b>
Drehdurchführung, DN 40 ISO-KF	120MRD040

**Sie suchen eine optimale Vakuumlösung?  
Sprechen Sie uns an:**

**Pfeiffer Vacuum Components & Solutions GmbH Germany  
T +49 551 99963-0  
info-cs@pfeiffer-vacuum.com**

**Oder scannen Sie den Barcode, um unsere Webseite zu besuchen:**



[https://vacuum-shop.com/shop/de\\_DE/](https://vacuum-shop.com/shop/de_DE/)



Irrtümer und/oder Änderungen vorbehalten. - 15.05.2025

**Folgen Sie uns auf Social Media  
#pfeiffervacuum**



[www.pfeiffer-vacuum.com](http://www.pfeiffer-vacuum.com)

**PFEIFFER** 