



LED-Leuchte für Vakuumkammer



PFEIFFER 

LED-Leuchte für Vakuumkammer

PFEIFFER 

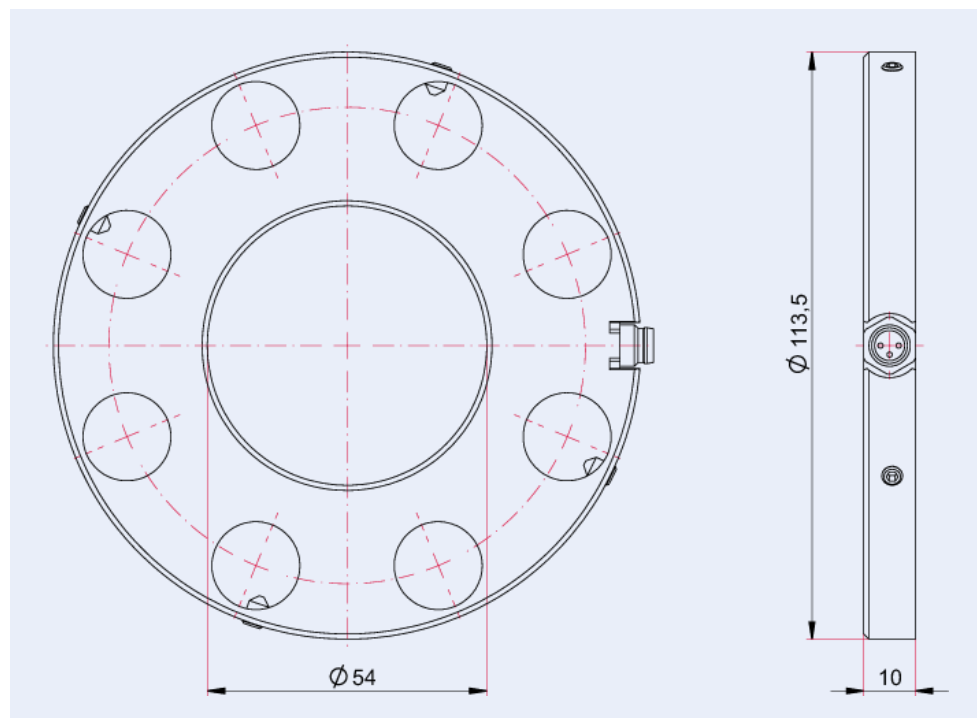


Abbildung ähnlich

LED-Leuchte für Vakuumkammer

- Zur Beleuchtung einer Vakuumkammer durch ein Schauglas hindurch
- Farbtemperatur: 6500 K
- Lichtstrom: 434 lm
- Stecker: M8, drei Pins
- Inkl. Stecker mit Kabel (10 m), Buchse lose beigelegt

Maßbild



Technische Daten	LED-Leuchte für Vakuumkammer
Temperaturbereich	20 – 50 °C
Eingangsspannung(en)	24 V DC
Leistungsaufnahme max.	5,3 W
Anschlussflansch	DN 63 CF
Material	Aluminium
Temperaturbereich max.	50 °C 122 °F 323,15 K
Temperaturbereich min.	20 °C 4 °F 253,15 K

Bestellnummer	LED-Leuchte für Vakuumkammer
LED-Leuchte für Vakuumkammer	410LED063

**Sie suchen eine optimale Vakuumlösung?
Sprechen Sie uns an:**

**Pfeiffer Vacuum Components & Solutions GmbH Germany
T +49 551 99963-0
info-cs@pfeiffer-vacuum.com**

Oder scannen Sie den Barcode, um unsere Webseite zu besuchen:



https://vacuum-shop.com/shop/de_DE/



Irrtümer und/oder Änderungen vorbehalten. - 15.05.2025

**Folgen Sie uns auf Social Media
#pfeiffervacuum**



www.pfeiffer-vacuum.com

PFEIFFER 